

16/58-cube | El hogar

Stûv

aspecto

compacto y sobrio,
se puede colocar sobre el suelo,
un zócalo de obra
o un zócalo Stûv

ergonomía

accesibilidad a todos los mecanismos

alto rendimiento

económico

bajo consumo de madera

poco contaminante

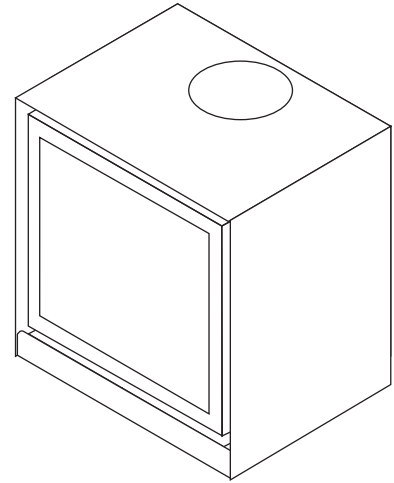
baja emisión de CO y de partículas
finas

hermeticidad

++

para viviendas tradicionales
y de bajo consumo energético

✓



CARACTERÍSTICAS TÉCNICAS

GENERAL

TIPO DE HOGAR	estufa
MATERIALES	acero + vermiculita
COLOR	Stûv grey
CARGA	manual
COMBUSTIBLE	madera
POSICIÓN TRONCOS	horizontal
LONGITUD MAX. TRONCOS	40 cm

PESO / DIMENSIONES

PESO	105 kg
Ø DEL CONDUCTO DE HUMOS	180 mm
SALIDA DE AIRE CALIENTE	frontal
Ø ENTRADA DE AIRE EXTERIOR	63 mm

AIRE

ENTRADA EXTERIOR DIRECTA	✓
AJUSTE AIRE PRIMARIO	✓
AJUSTE AIRE SECUNDARIO	✓
POSTCOMBUSTIÓN	✓
HERMETICIDAD	++
FUNCIONA SIN VENTILADOR	✓
INDICADOR DE SOBRECALIENTAMIENTO	X

PRESTACIONES

POTENCIA NOMINAL	7 kW
BANDA DE POTENCIA	5-8 kW
EFICIENCIA	78%
EMISIONES DE CO	0,09%
EMISIONES DE PARTÍCULAS FINAS	11 mg/Nm ³
CONSUMO DE LEÑA	1,4 - 2,3 kg/h
TIRO MÍNIMO	12 Pa
CAUDAL MÁXICO DE LOS HUMOS	7 g/s
TEMP. MEDIANA DE LOS HUMOS	283 °C
CONSUMO DE AIRE PARA LA COMBUSTIÓN	18,6 m ³ /h
ÍNDICE DE EFICIENCIA ENERGÉTICA (EEI)	104
CLASE DE EFICIENCIA ENERGÉTICA	A

DISTANCIA MÍNIMA DE SEGURIDAD
EN RELACIÓN A LOS MATERIALES
COMBUSTIBLES ADYACENTES

CARA POSTERIOR	35 cm
CARA LATERAL	25 cm
CARA SUPERIOR	-
CARA INFERIOR	0 cm

ACCESORIOS / EQUIPAMIENTO

ACUMULACIÓN	X
ARMARIO	X
BARBACOA	X
CENICERO	X
CONVECCIÓN	✓
FRONTAL	X
FUEGO ABIERTO	X
MOBILOBOX	○
PLACA DE SUELO	X
LISTO PARA COLOCAR	X
RESERVA DE LEÑA	✓
ROTACIÓN	X
ZÓCALO	✓
VENTILADOR	○
CRISTAL ESCAMOTEABLE	X

LEYENDA

✓	ESTÁNDAR
X	NO DISPONIBLE
○	OPCIONAL

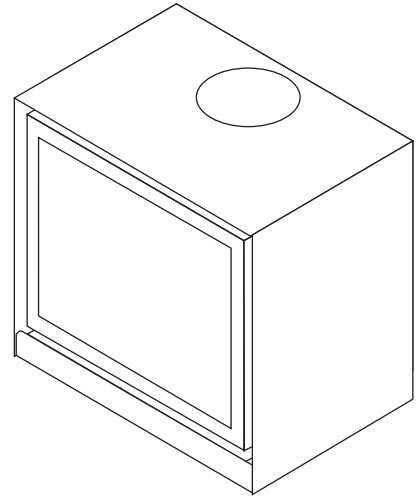
de conformidad con:
- OPair (CH)
- BE Phase 3
- BlmSchV2 (DE)
- ECODESIGN 2022



16/68-cube | El hogar

Stûv

aspecto	compacto y sobrio, se puede colocar sobre el suelo, un zócalo de obra o un zócalo Stûv
ergonomía	accesibilidad a todos los mecanismos
alto rendimiento	
económico	bajo consumo de madera
poco contaminante	baja emisión de CO y de partículas finas
hermeticidad	++
para viviendas tradicionales y de bajo consumo energético	✓



CARACTERÍSTICAS TÉCNICAS

GENERAL

TIPO DE HOGAR	estufa
MATERIALES	acero + vermiculita
COLOR	Stûv grey
CARGA	manual
COMBUSTIBLE	madera
POSICIÓN TRONCOS	horizontal
LONGITUD MAX. TRONCOS	50 cm

PESO / DIMENSIONES

PESO	113 kg
Ø DEL CONDUCTO DE HUMOS	180 mm
SALIDA DE AIRE CALIENTE	frontal
Ø ENTRADA DE AIRE EXTERIOR	63 mm

AIRE

ENTRADA EXTERIOR DIRECTA	✓
AJUSTE AIRE PRIMARIO	✓
AJUSTE AIRE SECUNDARIO	✓
POSTCOMBUSTIÓN	✓
HERMETICIDAD	++
FUNCIONA SIN VENTILADOR	✓
INDICADOR DE SOBRECALIENTAMIENTO	X

PRESTACIONES

POTENCIA NOMINAL	7,5 kW
BANDA DE POTENCIA	5-9 kW
EFICIENCIA	77%
EMISIONES DE CO	0,10%
EMISIONES DE PARTÍCULAS FINAS	19 mg/Nm ³
CONSUMO DE LEÑA	1,5 - 2,6 kg/h
TIRO MÍNIMO	12 Pa
CAUDAL MÁXICO DE LOS HUMOS	7,9 g/s
TEMP. MEDIANA DE LOS HUMOS	301 °C
CONSUMO DE AIRE PARA LA COMBUSTIÓN	20,8 m ³ /h
ÍNDICE DE EFICIENCIA ENERGÉTICA (EEI)	103
CLASE DE EFICIENCIA ENERGÉTICA	A

DISTANCIA MÍNIMA DE SEGURIDAD
EN RELACIÓN A LOS MATERIALES
COMBUSTIBLES ADYACENTES

CARA POSTERIOR	30 cm
CARA LATERAL	15 cm
CARA SUPERIOR	-
CARA INFERIOR	0 cm

ACCESORIOS / EQUIPAMIENTO

ACUMULACIÓN	X
ARMARIO	X
BARBACOA	X
CENICERO	X
CONVECCIÓN	✓
FRONTAL	X
FUEGO ABIERTO	X
MOBILOBOX	○
PLACA DE SUELO	X
LISTO PARA COLOCAR	X
RESERVA DE LEÑA	✓
ROTACIÓN	X
ZÓCALO	✓
VENTILADOR	○
CRISTAL ESCAMOTEABLE	X

LEYENDA

✓	ESTÁNDAR
X	NO DISPONIBLE
○	OPCIONAL

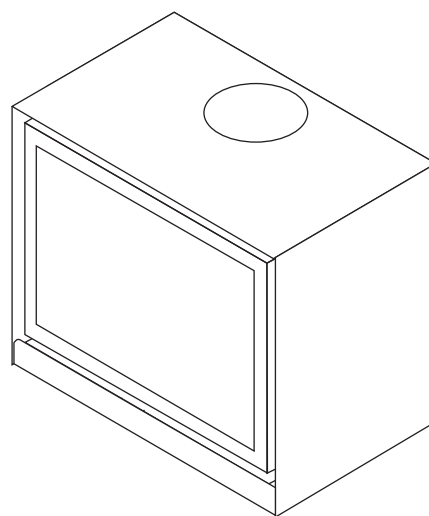
de conformidad con:
- OPair (CH)
- BE Phase 3
- BlmSchV2 (DE)
- ECODESIGN 2022



16/78-cube | El hogar

Stûv

aspecto	compacto y sobrio, se puede colocar sobre el suelo, un zócalo de obra o un zócalo Stûv
ergonomía	accesibilidad a todos los mecanismos
alto rendimiento	
económico	bajo consumo de madera
poco contaminante	baja emisión de CO y de partículas finas
hermeticidad	++
para viviendas tradicionales y de bajo consumo energético	✓



CARACTERÍSTICAS TÉCNICAS

GENERAL

TIPO DE HOGAR	estufa
MATERIALES	acero + vermiculita
COLOR	Stûv grey
CARGA	manual
COMBUSTIBLE	madera
POSICIÓN TRONCOS	horizontal
LONGITUD MAX. TRONCOS	60 cm

PESO / DIMENSIONES

PESO	121 kg
Ø DEL CONDUCTO DE HUMOS	180 mm
SALIDA DE AIRE CALIENTE	frontal
Ø ENTRADA DE AIRE EXTERIOR	63 mm

AIRE

ENTRADA EXTERIOR DIRECTA	✓
AJUSTE AIRE PRIMARIO	✓
AJUSTE AIRE SECUNDARIO	✓
POSTCOMBUSTIÓN	✓
HERMETICIDAD	++
FUNCIONA SIN VENTILADOR	✓
INDICADOR DE SOBRECALIENTAMIENTO	X

PRESTACIONES

POTENCIA NOMINAL	8 kW
BANDA DE POTENCIA	6-10 kW
EFICIENCIA	75 %
EMISIONES DE CO	0,09 %
EMISIONES DE PARTÍCULAS FINAS	13 mg/Nm ³
CONSUMO DE LEÑA	1,8 - 3,0 kg/h
TIRO MÍNIMO	12 Pa
CAUDAL MÁXICO DE LOS HUMOS	8,8 g/s
TEMP. MEDIANA DE LOS HUMOS	318 °C
CONSUMO DE AIRE PARA LA COMBUSTIÓN	23,5 m ³ /h
ÍNDICE DE EFICIENCIA ENERGÉTICA (EEI)	100
CLASE DE EFICIENCIA ENERGÉTICA	A

DISTANCIA MÍNIMA DE SEGURIDAD
EN RELACIÓN A LOS MATERIALES
COMBUSTIBLES ADYACENTES

CARA POSTERIOR	30 cm
CARA LATERAL	15 cm
CARA SUPERIOR	-
CARA INFERIOR	0 cm

ACCESORIOS / EQUIPAMIENTO

ACUMULACIÓN	X
ARMARIO	X
BARBACOA	X
CENICERO	X
CONVECCIÓN	✓
FRONTAL	X
FUEGO ABIERTO	X
MOBILOBOX	○
PLACA DE SUELO	X
LISTO PARA COLOCAR	X
RESERVA DE LEÑA	✓
ROTACIÓN	X
ZÓCALO	✓
VENTILADOR	○
CRISTAL ESCAMOTEABLE	X

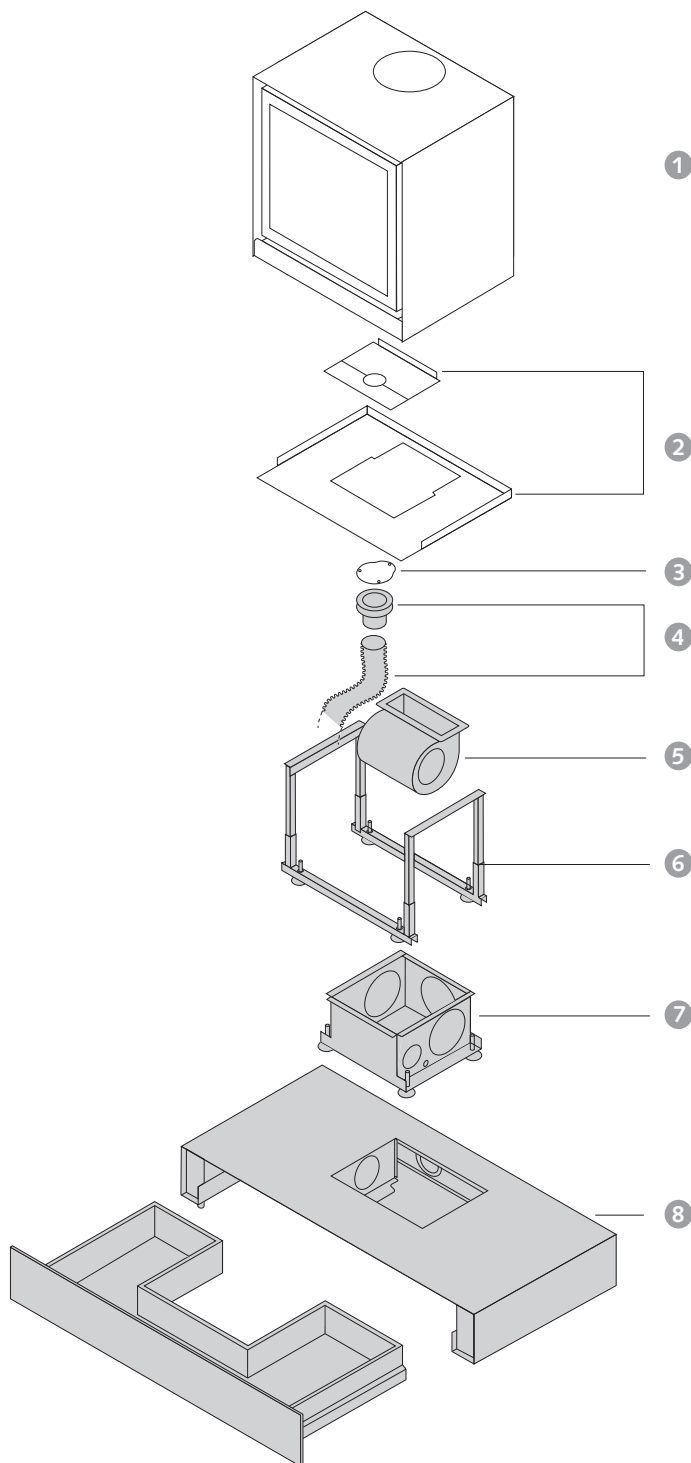
LEYENDA

✓	ESTÁNDAR
X	NO DISPONIBLE
○	OPCIONAL

de conformidad con:
- OPair (CH)
- BE Phase 3
- BlmSchV2 (DE)
- ECODESIGN 2022



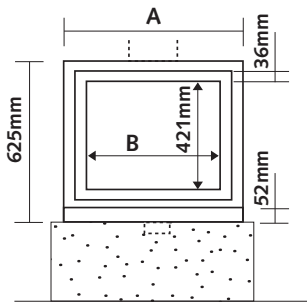
EL HOGAR DE BASE Y SUS OPCIONES



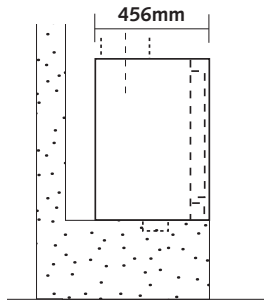
- 1. Hogar
- 2. Bandeja de preinstalación
- 3. Obturador
- 4. Juego de conducción del aire exterior:
manguito + conducto flexible Ø 63 mm (3 m)
- 5. Ventilador
- 6. Mesa de soporte ajustable
- 7. Caja de ventilación
- 8. Zócalo para hogares equipados de un ventilador
o de una conexión con el aire exterior, o de
ambos. Hay un modelo más simple disponible para
hogares sin ventilador y sin conexión con el aire
exterior.

DIMENSIONES DEL HOGAR SIN VENTILADOR

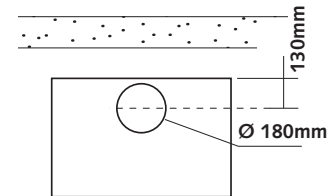
VISTA DE FRENTE



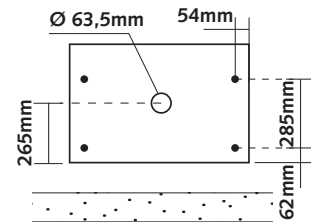
VISTA DE PERFIL



VISTA DESDE ARRIBA

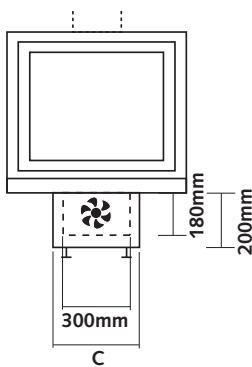


VISTA DESDE ABAJO

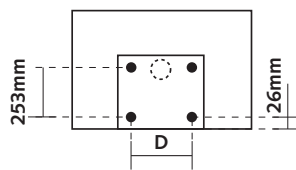


DIMENSIONES DEL HOGAR CON VENTILADOR

VISTA DE FRENTE



VISTA DESDE ABAJO

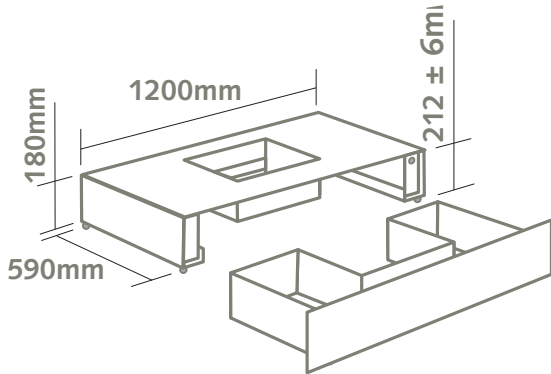


DIMENSIONES	A	B	C	D
16/58-cube	580 mm	448 mm	340 mm	288 mm
16/68-cube	680 mm	548 mm	540 mm	512 mm
16/78-cube	780 mm	648 mm	540 mm	512 mm

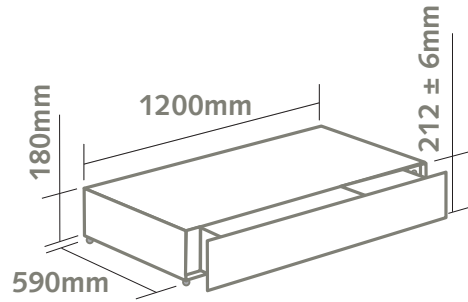
16-cube | accesorios



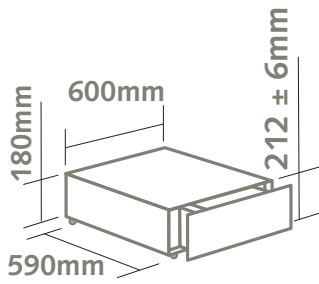
ZÓCALO CON CAJÓN EN U - 120 CM



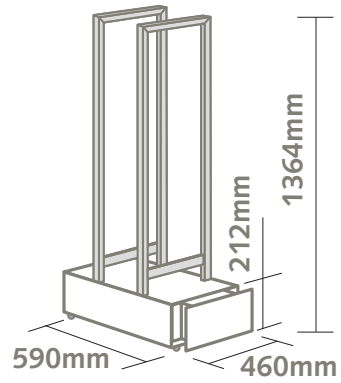
ZÓCALO CON CAJÓN - 120 CM



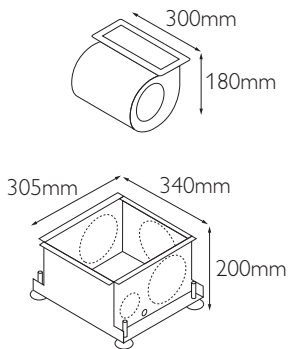
ZÓCALO CON CAJÓN - 60 CM



CARRITO PORTA-TRONCOS (TRONCOS DE 25 A 50 CM)



16/58-CUBE
JUEGO DE VENTILACIÓN (VENTILADOR + CAJA)



16/68-CUBE Y 16/78-CUBE
JUEGO DE VENTILACIÓN (VENTILADOR + CAJA)

