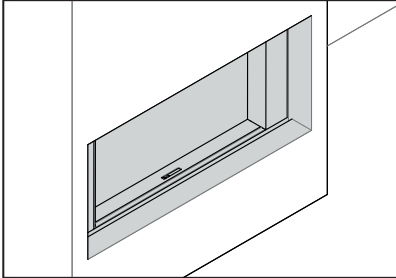
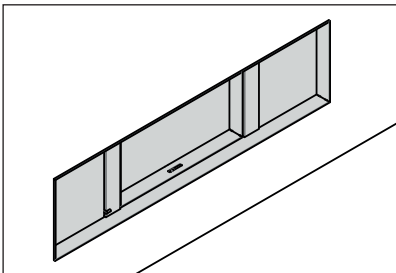
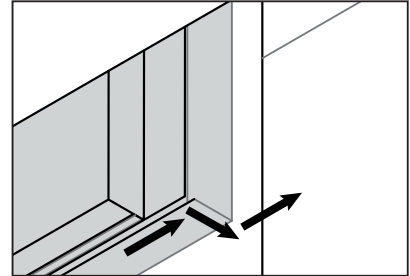


Le Stûv 22 permet plusieurs possibilités d'installation :



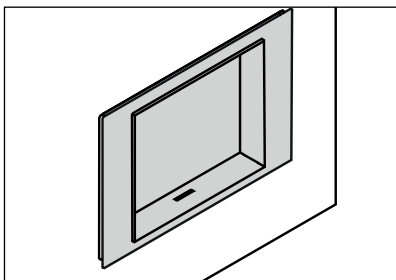
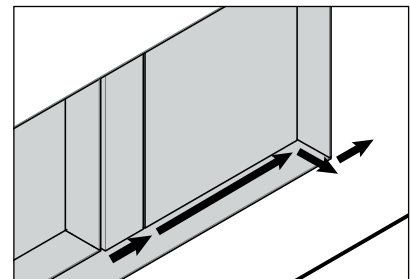
CADRES S4

- Cadre de porte de 92 mm
- Préhension à gauche
- Joues soudées



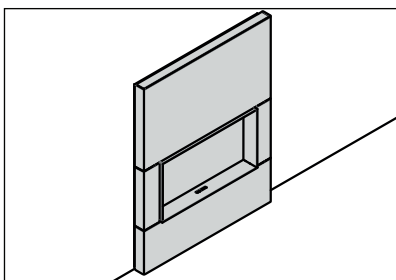
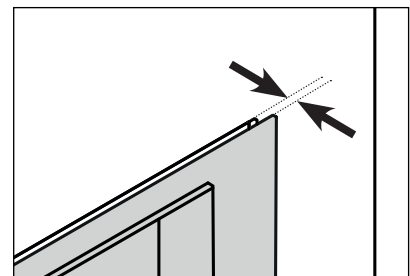
CADRES L4

- Cadre de porte de 92 mm
- Préhension à gauche
- Disponible en version à garnir
- Largeurs custom



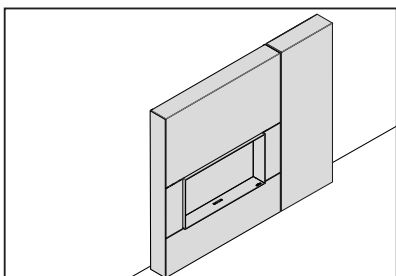
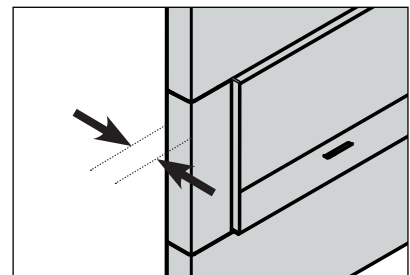
CADRES A4

- Cadre de porte de 125 mm
- Préhension à droite
- Utilisation avec cloisons minces uniquement



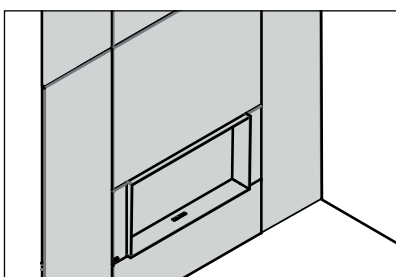
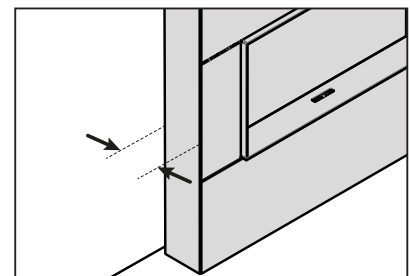
DEVANTURE DS

- Cadre de porte de 125 mm
- Préhension à droite
- Entrées et sorties d'air intégrées



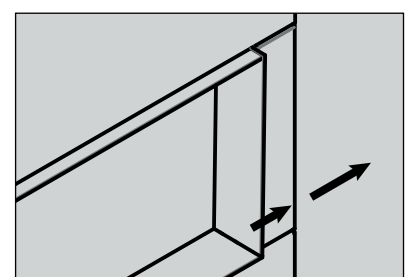
DEVANTURE SF

- Cadre de porte de 125 mm
- Préhension à gauche ou à droite

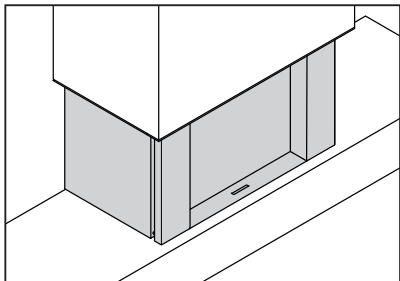


STRUCTURE À GARNIR

- Cadre de porte de 125 mm
- Préhension à gauche
- Structure à habiller de panneaux (exemples: bois, fibres, tôles...)

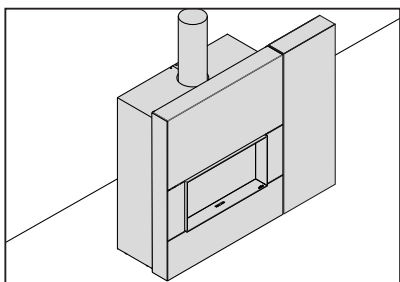
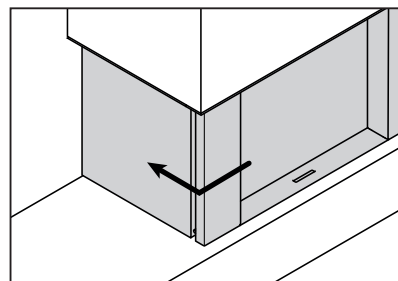


Le Stûv 22 permet plusieurs possibilités d'installation (suite):



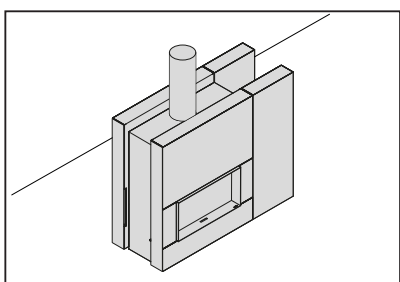
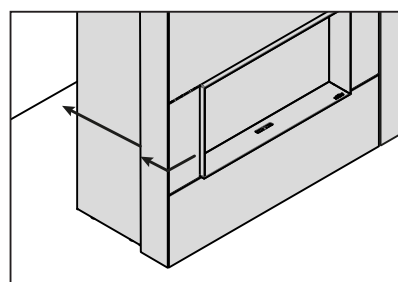
CADRE C

- Cadre de porte de 92 mm
- Préhension à gauche ou à droite
- Cloison légère



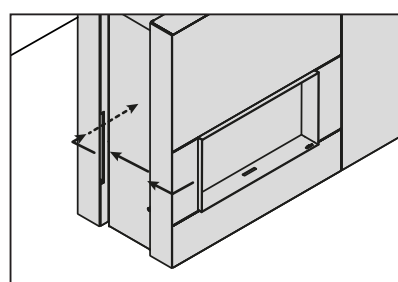
PRÊT-À-POSER SF1 & SF2

- Cadre de porte de 125 mm
- Préhension à gauche ou à droite
- SF1 = symétrique
- SF2 = asymétrique gauche ou droite



PRÊT-À-POSER DF1 - DF2 - DF7

- Cadre de porte de 125 mm
- Préhension à gauche ou à droite
- DF1 = symétrique
- DF2 = asymétrique gauche ou droite



plaisir du feu

la vision du feu est intégrale et identique en foyer ouvert et en foyer fermé
régulation précise de la combustion, sur large plage d'utilisation, rendement élevé

appareil fortement étanche

intégration architecturale

facilitant la finition, les cadres permettent de masquer la maçonnerie, de protéger le mur du rayonnement et des salissures

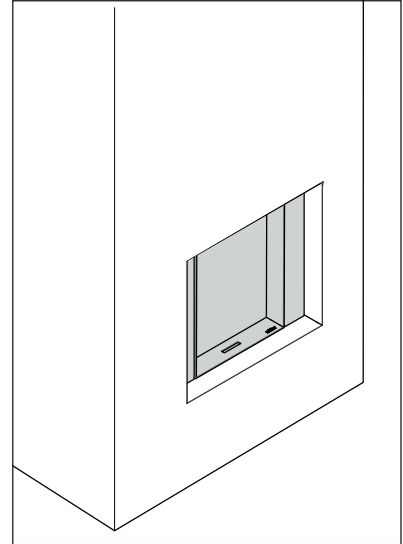
facilité d'utilisation et de maintenance

utilisation facile en feu ouvert grâce au clapet d'air et au système intégré de gestion de l'air de compensation

installation facilitée: un seul carottage pour l'arrivée directe et compensation

brevets

EP 1445541

**CARACTÉRISTIQUES TECHNIQUES****GÉNÉRAL**

TYPE DE FOYER	encastré
MATÉRIAUX	acier + fonte + réfractaires
TEINTE	Dark Grey
CHARGEMENT	manuel
COMBUSTIBLE	bois
POSITION BÛCHES	horizontale
LONGUEUR BÛCHES	55/33 cm

POIDS / DIMENSIONS

POIDS	238 kg
Ø DU CONDUIT DE FUMÉE	180 mm
Ø SORTIES D'AIR CHAUD	150 mm
Ø ARRIVÉE D'AIR EXTÉRIEUR	100/160 mm

AIR

ARRIVÉE EXTÉRIÈRE DIRECTE	✓
RÉGLAGE AIR PRIMAIRE	✓
RÉGLAGE AIR SECONDAIRE	✓
POST-COMBUSTION	✓
ÉTANCHÉITÉ	+++
FONCTIONNE SANS VENTILATEUR	✓
INDICATEUR DE SURCHAUFFE	✓
AIR DE COMPENSATION	✓

PERFORMANCES

PUISSANCE NOMINALE	11 kW
PLAGE D'UTILISATION	4-12 kW
RENDEMENT	80%
RENDEMENT SAISONNIER SANS STÜV DRIVE	71%
RENDEMENT SAISONNIER AVEC STÜV DRIVE	74%
ÉMISSIONS DE CO	0,08%
ÉMISSIONS DE PARTICULES FINES	20 mg/Nm ³
PLAGE DE CONSOMMATION DE BOIS	1,2-3,8 kg/h
TIRAGE MINIMUM	12 Pa
DÉBIT MASSIQUE DES FUMÉES	10,7 g/s
T° MOYENNE DES FUMÉES	262°C
CONSOMMATION D'AIR AMBIANT POUR LA COMBUSTION	32 m ³ /h
INDICE D'EFFICACITÉ ÉNERGÉTIQUE (IEE)	107
CLASSE D'EFFICACITÉ ÉNERGÉTIQUE	A+

ÉPAISSEUR MIN. D'ISOLATION ENTRE FOYER ET MATÉRIAUX COMBUSTIBLES

FACE ARRIÈRE	9 cm
FACE LATÉRALE	7 cm
FACE SUPÉRIEURE	7,5 cm
FACE INFÉRIEURE	0 cm

ACCESSOIRES / ÉQUIPEMENT

ACCUMULATION	X
ARMOIRES	X
BARBECUE	○
CENDRIER	X
DEVANTURE	○
FEU OUVERT	○
PLAQUE DE SOL	X
PRÊT-À-POSER	X
RACK À BÛCHES	○
ROTATIF	X
SOCLE	X
VENTILATEUR	○
VITRE ESCAMOTABLE	✓

LÉGENDE

✓	STANDARD
X	INDISPONIBLE
○	OPTIONNEL

conforme:
- OPair (CH) - BlmSchV2 (DE)
- BE Phase 3 - ECODESIGN 2022



plaisir du feu

la vision du feu est intégrale et identique en foyer ouvert et en foyer fermé
régulation précise de la combustion, sur large plage d'utilisation, rendement élevé

appareil fortement étanche

intégration architecturale

facilitant la finition, les cadres permettent de masquer la maçonnerie, de protéger le mur du rayonnement et des salissures

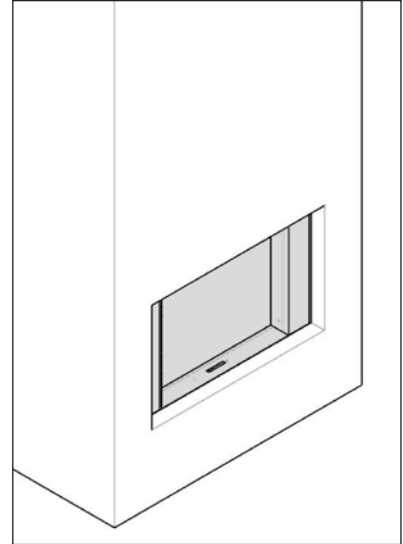
facilité d'utilisation et de maintenance

utilisation facile en feu ouvert grâce au clapet d'air et au système intégré de gestion de l'air de compensation

installation facilitée: un seul carottage pour l'arrivée directe et compensation
nettoyage et maintenance aisés

brevets

EP 1445541

**CARACTÉRISTIQUES TECHNIQUES****GÉNÉRAL**

TYPE DE FOYER	encastré
MATÉRIAUX	acier + fonte + réfractaires
TEINTE	Dark Grey
CHARGEMENT	manuel
COMBUSTIBLE	bois
POSITION BÛCHES	horizontale
LONGUEUR BÛCHES	50 cm

POIDS / DIMENSIONS

POIDS	265 kg
Ø DU CONDUIT DE FUMÉE	200 mm
Ø SORTIES D'AIR CHAUD	150 mm
Ø ARRIVÉE D'AIR EXTÉRIEUR	100/160 mm

AIR

ARRIVÉE EXTÉRIEURE DIRECTE	✓
RÉGLAGE AIR PRIMAIRE	✓
RÉGLAGE AIR SECONDAIRE	✓
POST-COMBUSTION	✓
ÉTANCHÉITÉ	+++
FONCTIONNE SANS VENTILATEUR	✓
INDICATEUR DE SURCHAUFFE	✓
AIR DE COMPENSATION	✓

PERFORMANCES

PUISSANCE NOMINALE	15 kW
PLAGE D'UTILISATION	5-16 kW
RENDEMENT	80%
RENDEMENT SAISONNIER SANS STÜV DRIVE	71%
RENDEMENT SAISONNIER AVEC STÜV DRIVE	74%
ÉMISSIONS DE CO	0,08%
ÉMISSIONS DE PARTICULES FINES	18 mg/Nm ³
PLAGE DE CONSOMMATION DE BOIS	1,6-5 kg/h
TIRAGE MINIMUM	12 Pa
DÉBIT MASSIQUE DES FUMÉES	12,5 g/s
T° MOYENNE DES FUMÉES	284°C
CONSOMMATION D'AIR AMBIANT POUR LA COMBUSTION	37 m ³ /h
INDICE D'EFFICACITÉ ÉNERGÉTIQUE (IEE)	107
CLASSE D'EFFICACITÉ ÉNERGÉTIQUE	A+

ÉPAISSEUR MIN. D'ISOLATION ENTRE FOYER ET MATÉRIAUX COMBUSTIBLES

FACE ARRIÈRE	7 cm
FACE LATÉRALE	7 cm
FACE SUPÉRIEURE	6 cm
FACE INFÉRIEURE	5 cm

ACCESSOIRES / ÉQUIPEMENT

ACCUMULATION	X
ARMOIRES	X
BARBECUE	○
CENDRIER	X
DEVANTURE	○
FEU OUVERT	○
PLAQUE DE SOL	X
PRÊT-À-POSER	X
RACK À BÛCHES	○
ROTATIF	X
SOCLE	X
VENTILATEUR	○
VITRE ESCAMOTABLE	✓

LÉGENDE

✓	STANDARD
X	INDISPONIBLE
○	OPTIONNEL

conforme:
- OPair (CH) - BImSchV2 (DE)
- BE Phase 3 - ECODESIGN 2022



selon



22/110 SF | Le foyer

STÜV

plaisir du feu

la vision du feu est intégrale et identique en foyer ouvert et en foyer fermé
régulation précise de la combustion, sur large plage d'utilisation, rendement élevé

appareil fortement étanche

intégration architecturale

facilitant la finition, les cadres permettent de masquer la maçonnerie, de protéger le mur du rayonnement et des salissures

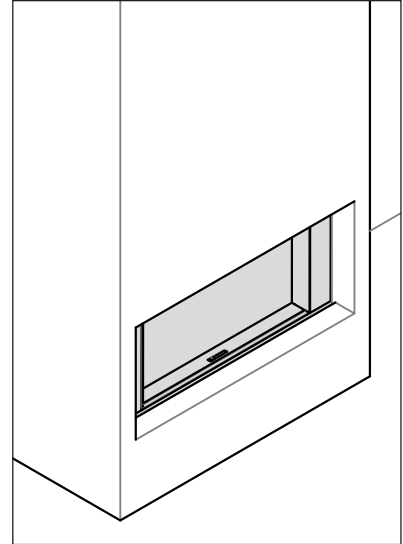
facilité d'utilisation et de maintenance

utilisation facile en feu ouvert grâce au clapet d'air et au système intégré de gestion de l'air de compensation

installation facilitée: un seul carottage pour l'arrivée directe et compensation
nettoyage et maintenance aisés

brevets

EP 1445541



CARACTÉRISTIQUES TECHNIQUES

GÉNÉRAL

TYPE DE FOYER	encastré
MATÉRIAUX	acier + fonte + réfractaires
TEINTE	Dark Grey
CHARGEMENT	manuel
COMBUSTIBLE	bois
POSITION BÛCHES	horizontale
LONGUEUR BÛCHES	80 cm

POIDS / DIMENSIONS

POIDS	277 kg
Ø DU CONDUIT DE FUMÉE	200 mm
Ø SORTIES D'AIR CHAUD	150 mm
Ø ARRIVÉE D'AIR EXTÉRIEUR	100/160 mm

AIR

ARRIVÉE EXTÉRIEURE DIRECTE	✓
RÉGLAGE AIR PRIMAIRE	✓
RÉGLAGE AIR SECONDAIRE	✓
POST-COMBUSTION	✓
ÉTANCHÉITÉ	+++
FONCTIONNE SANS VENTILATEUR	✓
INDICATEUR DE SURCHAUFFE	✓
AIR DE COMPENSATION	✓

PERFORMANCES

PUISSANCE NOMINALE	16,5 kW
PLAGE D'UTILISATION	5-18 kW
RENDEMENT	80%
RENDEMENT SAISONNIER SANS STÜV DRIVE	71%
RENDEMENT SAISONNIER AVEC STÜV DRIVE	74%
ÉMISSIONS DE CO	0,09%
ÉMISSIONS DE PARTICULES FINES	26 mg/Nm ³
PLAGE DE CONSOMMATION DE BOIS	1,6-5,6 kg/h
TIRAGE MINIMUM	12 Pa
DÉBIT MASSIQUE DES FUMÉES	14,9 g/s
T° MOYENNE DES FUMÉES	283°C
CONSOMMATION D'AIR AMBIANT POUR LA COMBUSTION	44 m ³ /h
INDICE D'EFFICACITÉ ÉNERGÉTIQUE (IEE)	107
CLASSE D'EFFICACITÉ ÉNERGÉTIQUE	A+

ÉPAISSEUR MIN. D'ISOLATION ENTRE FOYER ET MATÉRIAUX COMBUSTIBLES

FACE ARRIÈRE	11 cm
FACE LATÉRALE	14 cm
FACE SUPÉRIEURE	13 cm
FACE INFÉRIEURE	5 cm

ACCESSOIRES / ÉQUIPEMENT

ACCUMULATION	X
ARMOIRES	X
BARBECUE	○
CENDRIER	X
DEVANTURE	○
FEU OUVERT	○
PLAQUE DE SOL	X
PRÊT-À-POSER	X
RACK À BÛCHES	○
ROTATIF	X
SOCLE	X
VENTILATEUR	○
VITRE ESCAMOTABLE	✓

LÉGENDE

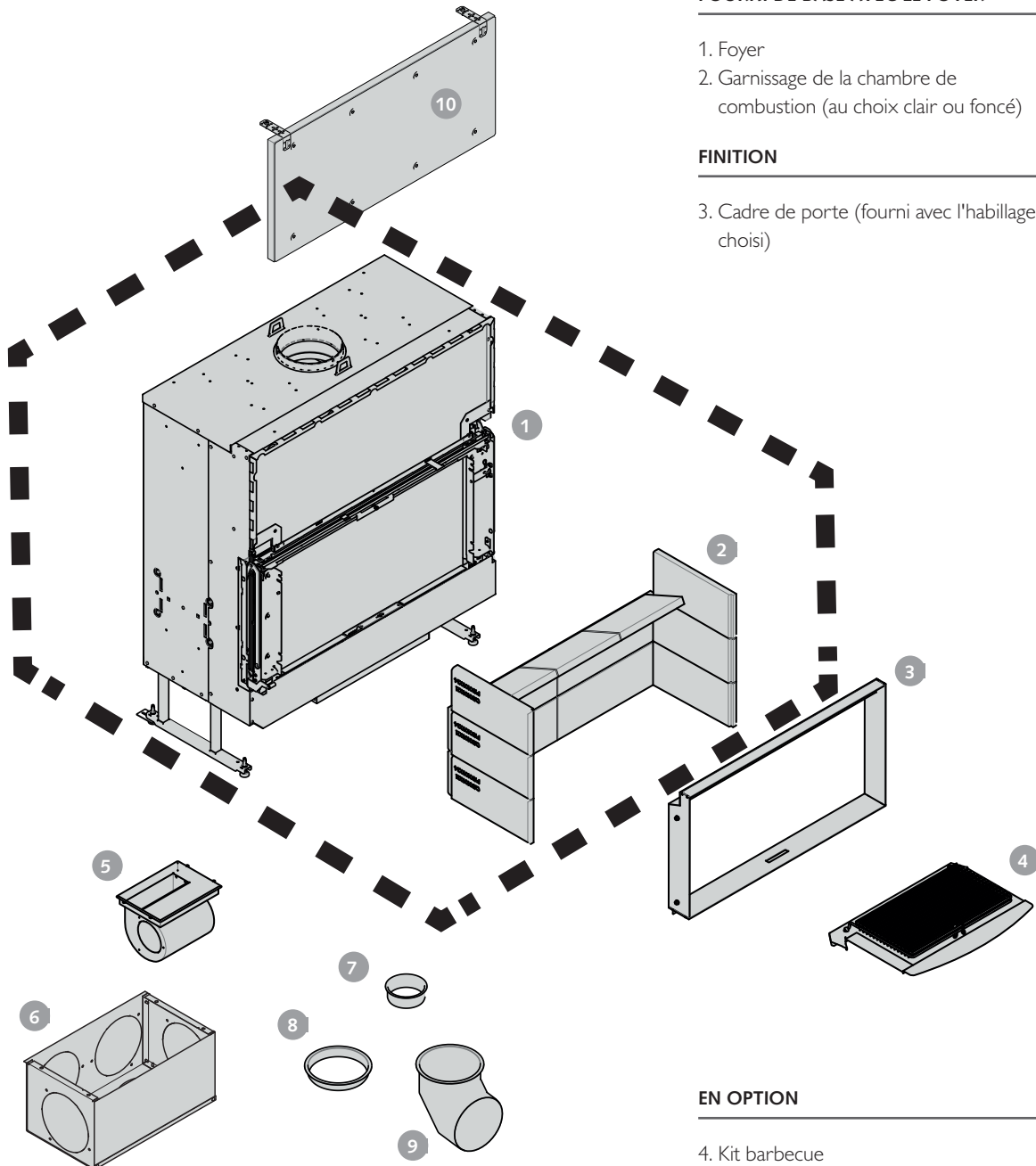
✓	STANDARD
X	INDISPONIBLE
○	OPTIONNEL

conforme:
- O'Pair (CH) - BlmSchV2 (DE)
- BE Phase 3 - ECODESIGN 2022



selon



LE FOYER DE BASE ET SES OPTIONS

FOURNI DE BASE AVEC LE FOYER

1. Foyer
2. Garnissage de la chambre de combustion (au choix clair ou foncé)

FINITION

3. Cadre de porte (fourni avec l'habillage choisi)

EN OPTION

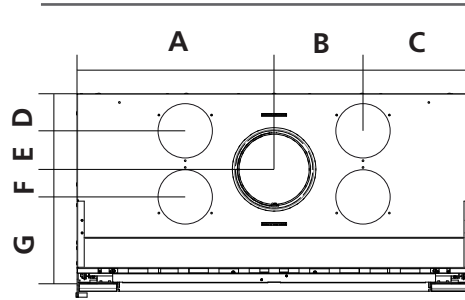
4. Kit barbecue
5. Kit ventilateur
6. Boîte ventilateur
7. Buselot Ø100mm pour arrivée air extérieur (fourni avec flexible)
8. Buselot Ø160mm pour arrivée air extérieur + air de compensation (fourni avec flexible)
9. Buselot et coude Ø160mm pour arrivée air extérieur + air de compensation
10. Kit isolation face avant

Stûv 22 SF | Le foyer

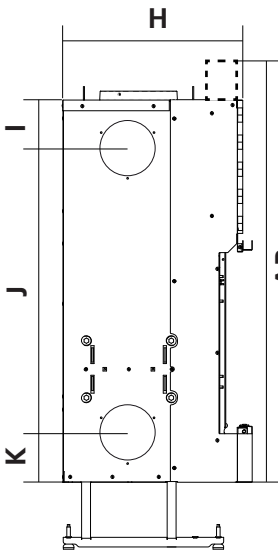


DIMENSIONS DU FOYER SANS PORTE NI FINITION

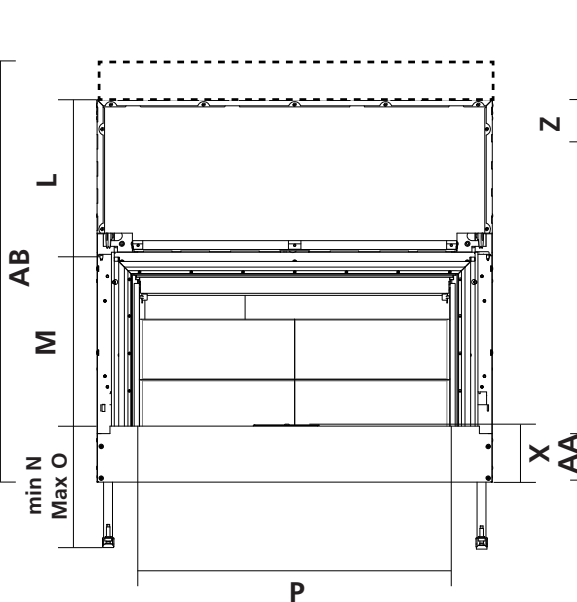
VUE DU DESSUS



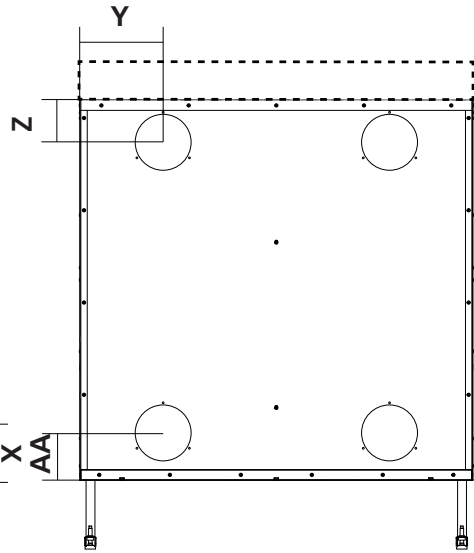
VUE DE PROFIL



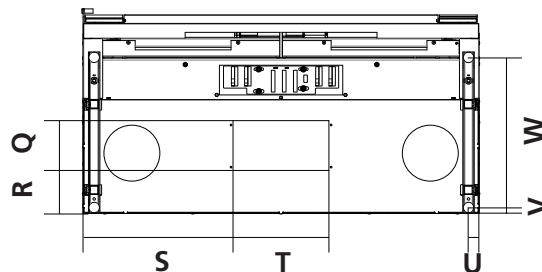
VUE DE FACE



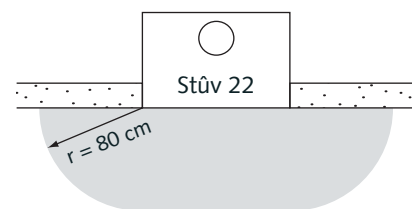
VUE ARRIÈRE



VUE DU DESSOUS



DISTANCES DE SÉCURITÉ

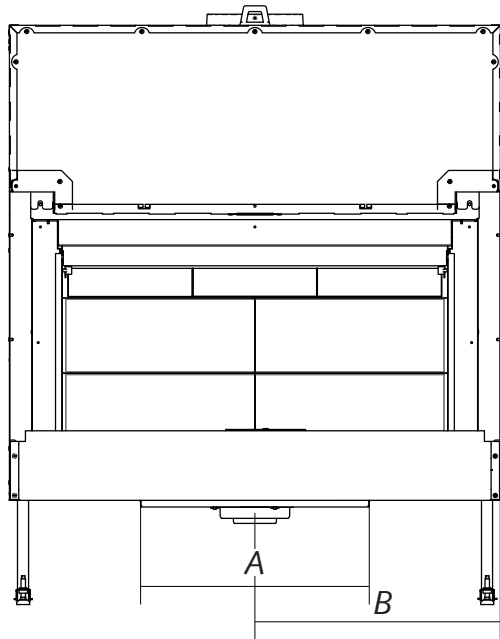


DIM.
(MM)

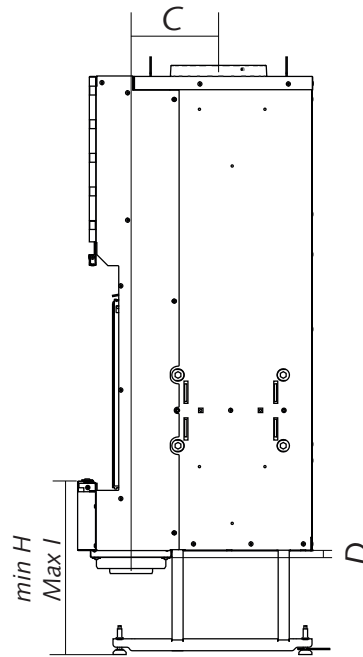
	A	B	C	D	E	F	G	H	I	J	K	L	M	N	O	P	Q	R	S	T	U	V	W	X	Y	Z	AA	AB
22/70	355	260	94	103	110	81	212	505	117	1014	111	610	640	220	600	470	186	95	220	265	30	15	420	160	135	105	111	1412
22/90	455	250	205	103	110	81	212	505	135	900	137	540	570	220	600	670	186	95	320	265	30	15	420	160	235	120	132	1272
22/110	555	250	305	103	110	81	212	505	135	800	137	440	470	220	600	870	186	95	420	265	30	15	420	160	235	120	132	-

DIMENSIONS DE LA BOÎTE À AIR EN CONFIGURATION "BUSELOT" DE Ø 100 MM OU Ø 160 MM

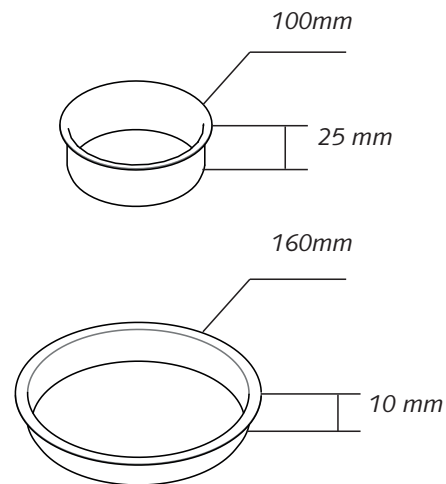
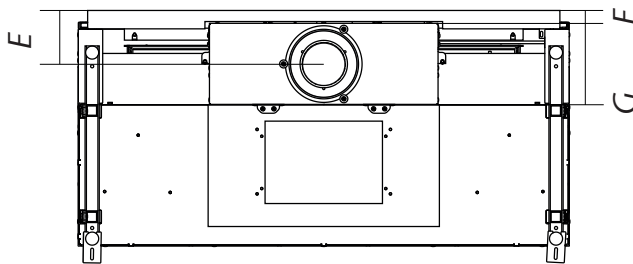
VUE DE FACE



VUE DE PROFIL



VUE DU DESSOUS



DIMENSIONS (EN MM)

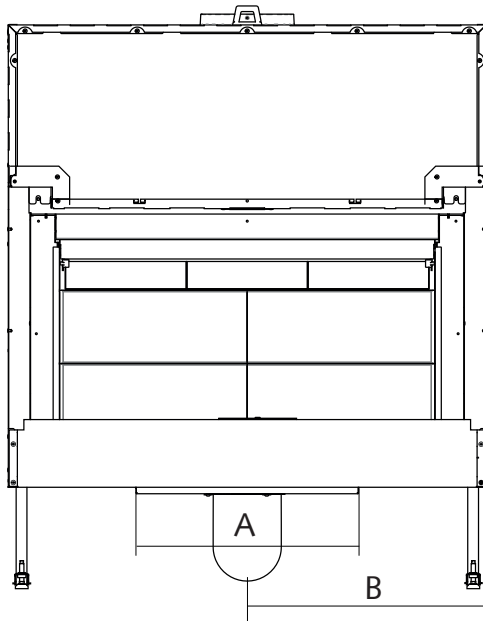
DIMENSIONS (EN MM)	A	B	C*	D	E	F	G	H	I
STÛV 22/70	520	355	198	15	130	30	180	220	600
STÛV 22/90	520	455	198	15	130	30	180	220	600
STÛV 22/110	520	555	198	15	130	30	180	220	600

* distance entre le centre du buselot d'arrivée d'air et le centre de la sortie de fumée

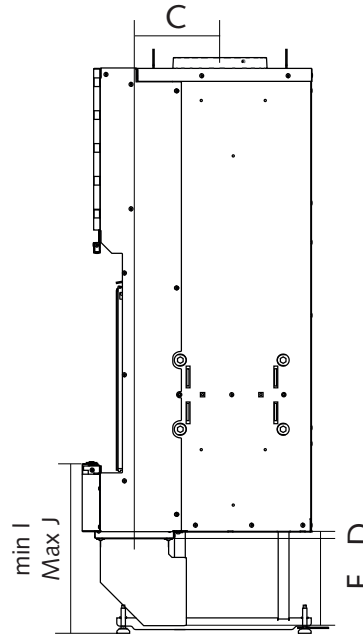
DIMENSIONS DE LA BOÎTE À AIR EN CONFIGURATION "COUDE" DE Ø 160 MM*

* non compatible avec un ventilateur

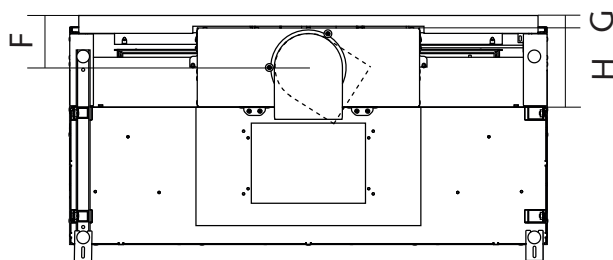
VUE DE FACE



VUE DE PROFIL



VUE DU DESSOUS



DIMENSIONS (EN MM)	A	B	C*	D	E	F	G	H	I	J
STÛV 22/70	520	355	198	15	200	130	30	180	400	600
STÛV 22/90	520	455	198	15	200	130	30	180	400	600
STÛV 22/110	520	555	198	15	200	130	30	180	400	600

* distance entre le centre du buselot d'arrivée d'air et le centre de la sortie de fumée

CIRCUIT D'AIR DE CONVECTION & DE COMBUSTION


**COMBUSTION:
UTILISATION AVEC VITRE ABAISSÉE**

1. Air de combustion. L'air nécessaire à la combustion est puisé à l'extérieur de l'enveloppe du bâtiment. (Sous le foyer ou à l'arrière de l'appareil.)
2. Combustion. L'admission d'air, la chambre de combustion et l'évacuation des fumées forment un système étanche à l'air, qui ne perturbe pas l'isolation et la ventilation du bâtiment.
3. L'air de balayage chasse les fumées de combustion de la vitre. Ainsi la vitre reste plus propre.
4. Les fumées sont déviées à travers un échangeur de chaleur puis sont évacuées à travers le conduit de cheminée.

**COMBUSTION:
UTILISATION EN FEU OUVERT**

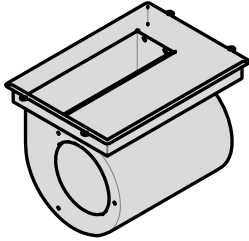
5. En mode feu ouvert, l'air prélevé de l'extérieur de l'habitation est amené à l'entrée de l'ouverture foyère (suralimentation par bypass). Le feu ouvert ne consomme donc pas l'air chaud de la pièce, et ne déséquilibre pas la ventilation intérieure (Système breveté).
6. En mode feu ouvert, le clapet s'ouvre automatiquement et laisse passer les fumées sans chicane vers le conduit de cheminée. Le tirage nécessaire est réduit, ainsi que le risque de refoulement de fumées dans la pièce.

**CONVECTION:
UTILISATION AVEC VITRE ABAISSÉE**

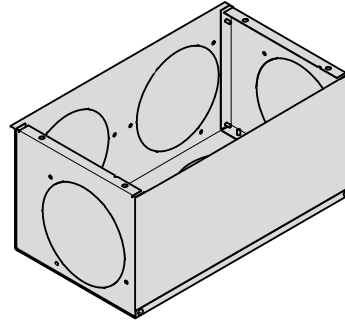
7. L'air est capté dans la pièce de vie pour être réchauffé.
8. L'air circule dans la chambre de convection et capte la chaleur des fumées.
9. L'air réchauffé ressort naturellement de l'appareil et se répand dans la pièce.

Un ventilateur peut être ajouté pour accélérer ce flux et augmenter la répartition de chaleur.

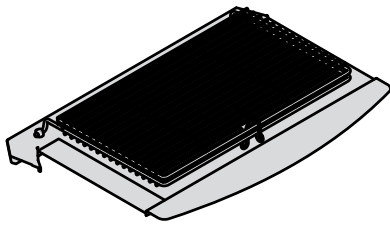
KIT DE VENTILATION



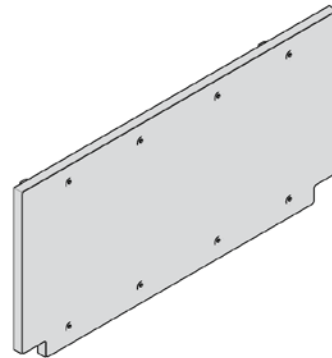
BOÎTE VENTILATEUR



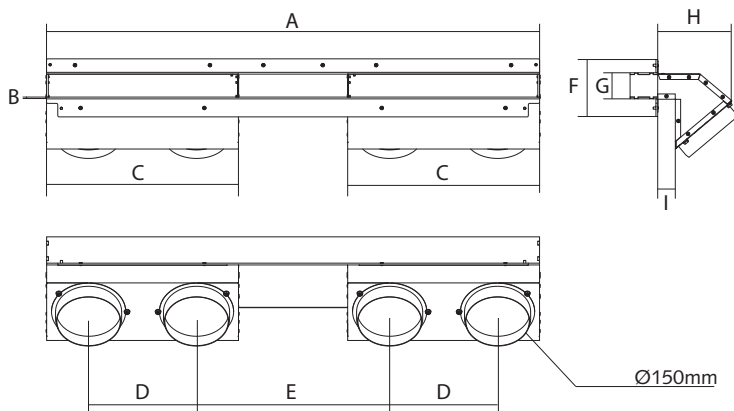
BARBECUE



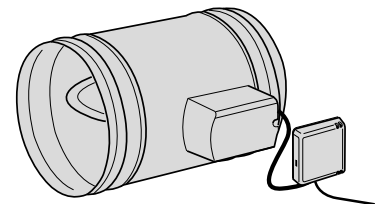
KIT D'ISOLATION FACE AVANT



GRILLE AIR CHAUD



RÉGULATEUR THERMOSTATIQUE AUTOMATIQUE

DIMENSIONS
(EN MM)

	A	B	C	D	E	F	G	H	I
STÛV 22/70	-	-	-	-	-	-	-	-	-
STÛV 22/90	895	4	425	240	230	130	60	170	40
STÛV 22/110	1095	4	425	240	430	130	60	170	40

plaisir du feu

la vision du feu est intégrale et identique en foyer ouvert et en foyer fermé
régulation précise de la combustion, sur large plage d'utilisation, rendement élevé

intégration architecturale

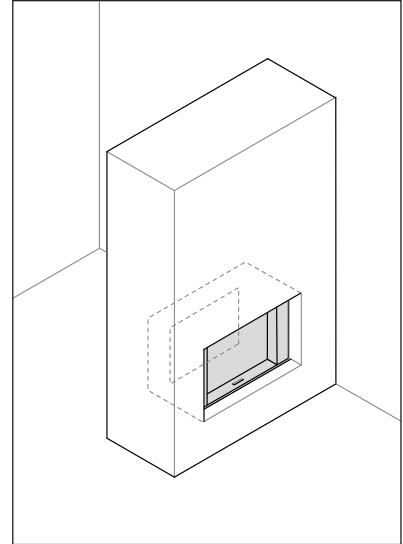
appareil fortement étanche facilitant la finition, les cadres permettent de masquer la maçonnerie, de protéger le mur du rayonnement et des salissures

facilité d'utilisation et de maintenance

utilisation facile en feu ouvert grâce au clapet d'air et au système intégré de gestion de l'air de compensation
installation facilitée: un seul carottage pour l'arrivée directe et compensation nettoyage et maintenance aisés

brevets

EP 1445541

**CARACTÉRISTIQUES TECHNIQUES****GÉNÉRAL**

TYPE DE FOYER	encastré
MATÉRIAUX	acier + fonte + réfractaires
TEINTE	Dark Grey
CHARGEMENT	manuel
COMBUSTIBLE	bois
POSITION BÛCHES	horizontale
LONGUEUR BÛCHES	50 cm

POIDS / DIMENSIONS

POIDS	296 kg
Ø DU CONDUIT DE FUMÉE	250 mm
Ø SORTIES D'AIR CHAUD	150 mm
Ø ARRIVÉE D'AIR EXTÉRIEUR	100/160 mm

AIR

ARRIVÉE EXTÉRIÈRE DIRECTE	✓
RÉGLAGE AIR PRIMAIRE	✓
RÉGLAGE AIR SECONDAIRE	✓
POST-COMBUSTION	✓
ÉTANCHÉITÉ	+++
FONCTIONNE SANS VENTILATEUR	✓
INDICATEUR DE SURCHAUFFE	✓
AIR DE COMPENSATION	✓

PERFORMANCES

PUISSANCE NOMINALE	17 kW
PLAGE D'UTILISATION	7 - 19 kW
RENDEMENT	80%
RENDEMENT SAISONNIER SANS STÜV DRIVE	71%
RENDEMENT SAISONNIER AVEC STÜV DRIVE	74%
ÉMISSIONS DE CO	0,09%
ÉMISSIONS DE PARTICULES FINES	17 mg/Nm ³
PLAGE DE CONSOMMATION DE BOIS	2,2 - 5,9 kg/h
TIRAGE MINIMUM	12 Pa
DÉBIT MASSIQUE DES FUMÉES	14,6 g/s
T° MOYENNE DES FUMÉES	283°C
CONSOMMATION D'AIR AMBIANT POUR LA COMBUSTION	40 m ³ /h
INDICE D'EFFICACITÉ ÉNERGÉTIQUE (IEE)	107
CLASSE D'EFFICACITÉ ÉNERGÉTIQUE	A+

ÉPAISSEUR MIN. D'ISOLATION ENTRE FOYER ET MATÉRIAUX COMBUSTIBLES

FACE ARRIÈRE	-
FACE LATÉRALE	8 cm
FACE SUPÉRIEURE	14 cm
FACE INFÉRIEURE	0 cm

ACCESSOIRES / ÉQUIPEMENT

ACCUMULATION	X
ARMOIRES	X
BARBECUE	○
CENDRIER	X
DEVANTURE	○
FEU OUVERT	✓
PLAQUE DE SOL	X
PRÊT-À-POSER	○
RACK À BÛCHES	○
ROTATIF	X
SOCLE	X
VENTILATEUR	X
VITRE ESCAMOTABLE	✓

LÉGENDE

✓	STANDARD
X	INDISPONIBLE
○	OPTIONNEL

conforme:
- OPair (CH) - BlmSchV2 (DE)
- BE Phase 3 - ECODESIGN 2022



selon



plaisir du feu

la vision du feu est intégrale et identique en foyer ouvert et en foyer fermé
régulation précise de la combustion, sur large plage d'utilisation, rendement élevé

appareil fortement étanche

intégration architecturale

facilitant la finition, les cadres permettent de masquer la maçonnerie, de protéger le mur du rayonnement et des salissures

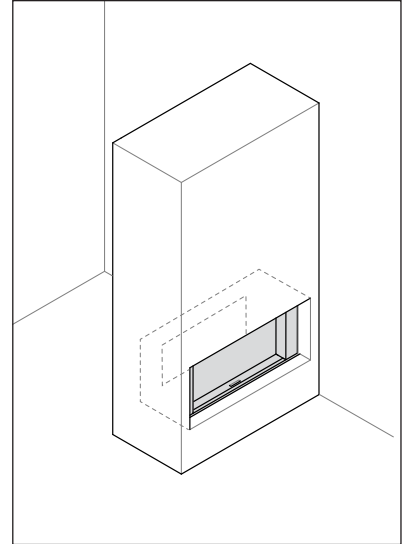
facilité d'utilisation et de maintenance

utilisation facile en feu ouvert grâce au clapet d'air et au système intégré de gestion de l'air de compensation

installation facilitée: un seul carottage pour l'arrivée directe et compensation nettoyage et maintenance aisés

brevets

EP 1445541

**CARACTÉRISTIQUES TECHNIQUES****GÉNÉRAL**

TYPE DE FOYER	encastré
MATÉRIAUX	acier + fonte + réfractaires
TEINTE	Dark Grey
CHARGEMENT	manuel
COMBUSTIBLE	bois
POSITION BÛCHES	horizontale
LONGUEUR BÛCHES	80 cm

POIDS / DIMENSIONS

POIDS	314 kg
Ø DU CONDUIT DE FUMÉE	250 mm
Ø SORTIES D'AIR CHAUD	150 mm
Ø ARRIVÉE D'AIR EXTÉRIEUR	100/160 mm

AIR

ARRIVÉE EXTÉRIEURE DIRECTE	✓
RÉGLAGE AIR PRIMAIRE	✓
RÉGLAGE AIR SECONDAIRE	✓
POST-COMBUSTION	✓
ÉTANCHÉITÉ	+++
FONCTIONNE SANS VENTILATEUR	✓
INDICATEUR DE SURCHAUFFE	✓
AIR DE COMPENSATION	✓

PERFORMANCES

PUISSANCE NOMINALE	20 kW
PLAGE D'UTILISATION	8-23 kW
RENDEMENT	77%
RENDEMENT SAISONNIER SANS STÜV DRIVE	68%
RENDEMENT SAISONNIER AVEC STÜV DRIVE	71%
ÉMISSIONS DE CO	0,08%
ÉMISSIONS DE PARTICULES FINES	25 mg/Nm ³
PLAGE DE CONSOMMATION DE BOIS	2,5-7,1 kg/h
TIRAGE MINIMUM	12 Pa
DÉBIT MASSIQUE DES FUMÉES	20,3 g/s
T° MOYENNE DES FUMÉES	317 °C
CONSOMMATION D'AIR AMBIANT POUR LA COMBUSTION	51 m ³ /h
INDICE D'EFFICACITÉ ÉNERGÉTIQUE (IEE)	102
CLASSE D'EFFICACITÉ ÉNERGÉTIQUE	A

ÉPAISSEUR MIN. D'ISOLATION ENTRE FOYER ET MATÉRIAUX COMBUSTIBLES

FACE ARRIÈRE	-
FACE LATÉRALE	0 cm / non combustible
FACE SUPÉRIEURE	10 cm
FACE INFÉRIEURE	10 cm

ACCESSOIRES / ÉQUIPEMENT

ACCUMULATION	X
ARMOIRES	X
BARBECUE	○
CENDRIER	X
DEVANTURE	○
FEU OUVERT	✓
PLAQUE DE SOL	X
PRÊT-À-POSER	○
RACK À BÛCHES	○
ROTATIF	X
SOCLE	X
VENTILATEUR	X
VITRE ESCAMOTABLE	✓

LÉGENDE

✓	STANDARD
X	INDISPONIBLE
○	OPTIONNEL

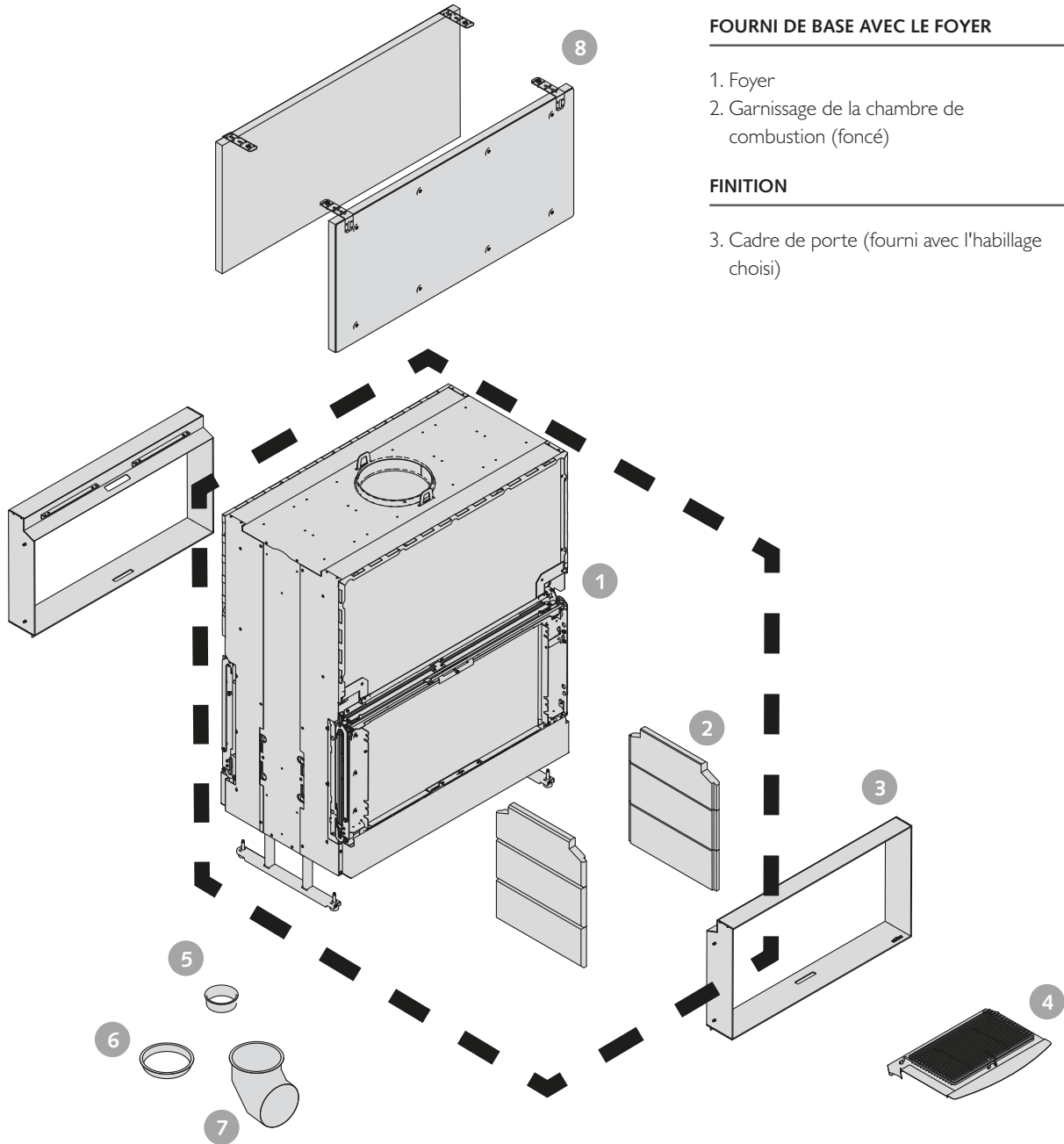
conforme :
- OPair (CH) - BImSchV2 (DE)
- BE Phase 3 - ECODESIGN 2022



selon



LE FOYER DE BASE ET SES OPTIONS



FOURNI DE BASE AVEC LE FOYER

1. Foyer
2. Garnissage de la chambre de combustion (foncé)

FINITION

3. Cadre de porte (fourni avec l'habillage choisi)

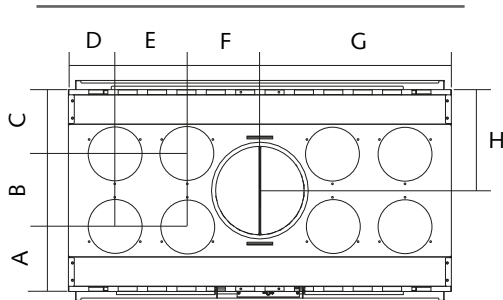
EN OPTION

4. Kit barbecue
5. Buslot Ø100mm pour arrivée air extérieur (fourni avec flexible)
6. Buslot Ø160mm pour arrivée air extérieur + air de compensation (fourni avec flexible)
7. Buslot et coude Ø160mm pour arrivée air extérieur + air de compensation
8. Kit isolation

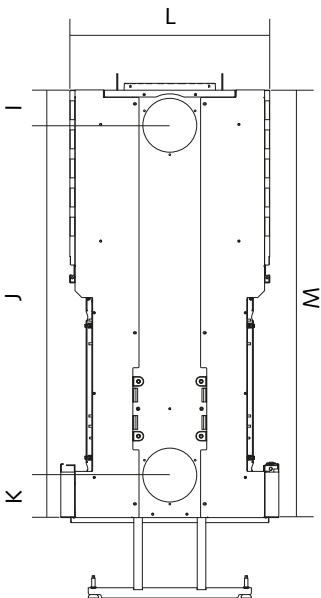
Stûv 22 DF | Le foyer

DIMENSIONS DU FOYER SANS PORTE NI FINITION

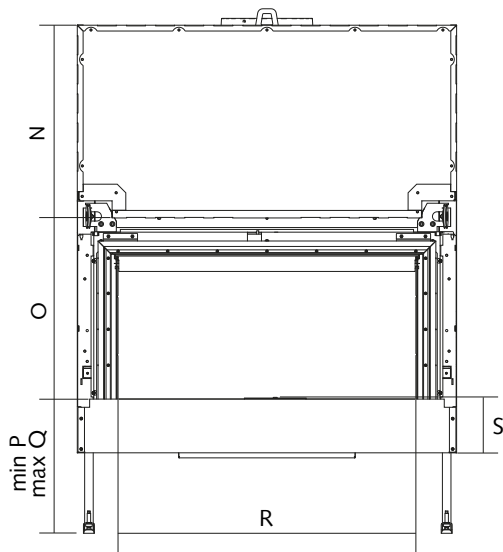
VUE DU DESSUS



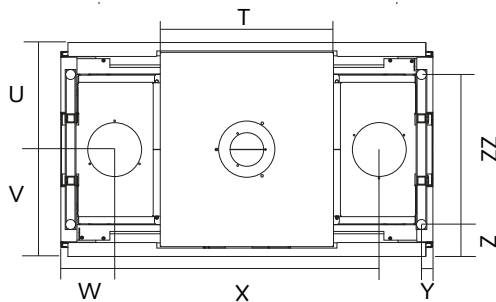
VUE DE PROFIL



VUE DE FACE



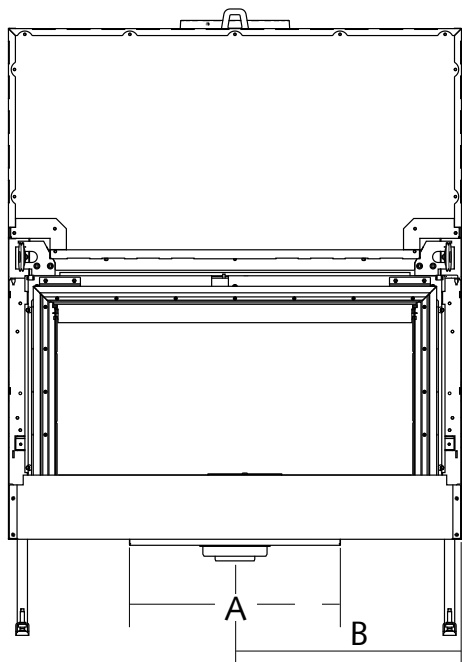
VUE DU DESSOUS



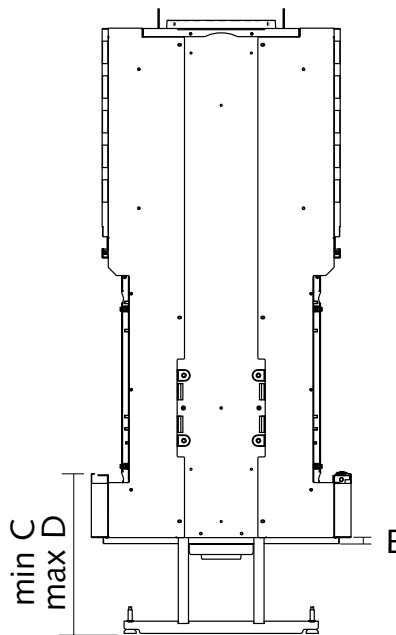
DIM. (MM)	A	B	C	D	E	F	G	H	I	J	K	L	M	N	O	P	Q	R	S	T	U	V	W	X	Y	Z	ZZ
22/90	187	210	187	204	-	250	454	292	104	1121	125	584	1350	563	630	220	600	670	165	516	319	319	89	727	29	95	447
22/110	187	210	187	134	210	210	554	292	104	1021	125	584	1250	563	530	220	600	870	165	516	319	319	160	787	29	95	447

DIMENSIONS DE LA BOÎTE À AIR EN CONFIGURATION "BUSELOT" DE Ø 100 MM OU Ø 160 MM

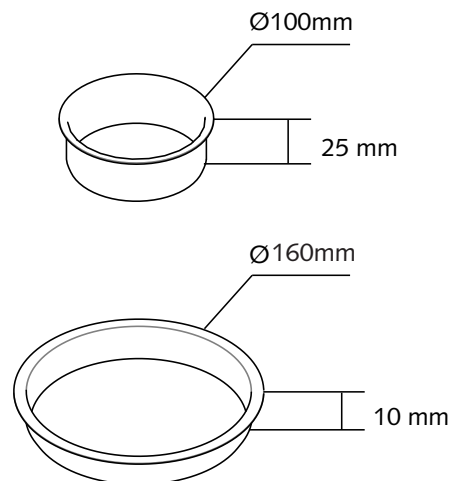
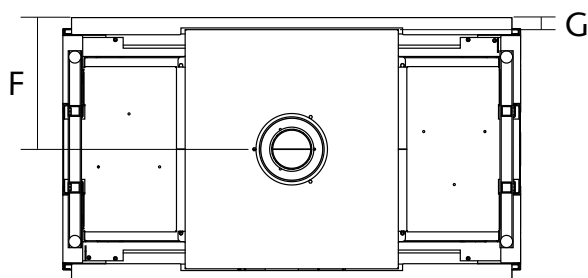
VUE DE FACE



VUE DE PROFIL



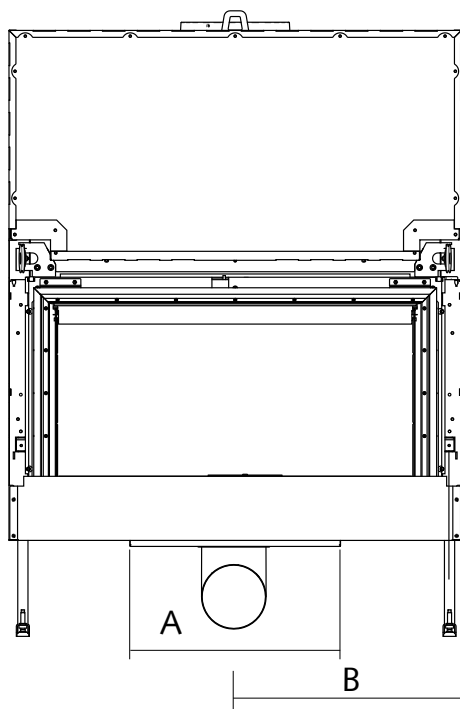
VUE DU DESSOUS


DIMENSIONS (EN MM)

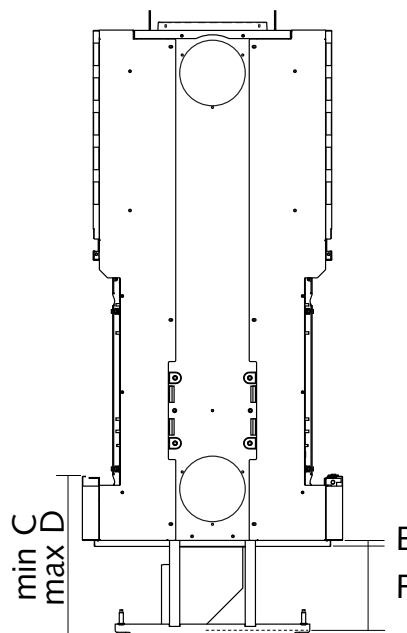
	A	B	C	D	E	F	G
STÜV 22/90	516	454	220	600	15	319	29
STÜV 22/110	516	554	220	600	15	319	29

DIMENSIONS DE LA BOÎTE À AIR EN CONFIGURATION "COUDE" DE Ø 160 MM

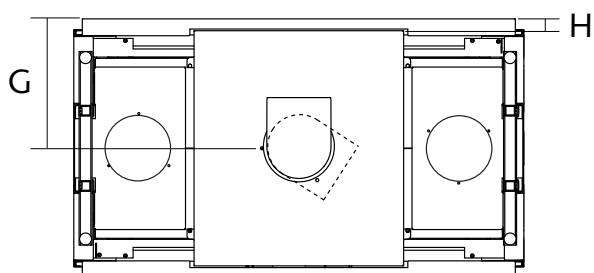
VUE DE FACE



VUE DE PROFIL



VUE DU DESSOUS



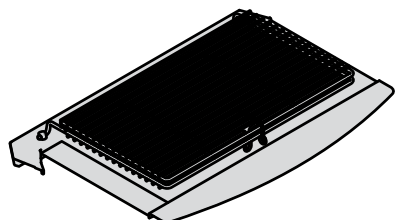
DIMENSIONS (EN MM)

	A	B	C	D	E	F	G	H
STÜV 22/90	516	454	400	600	15	200	319	29
STÜV 22/110	516	554	400	600	15	200	319	29

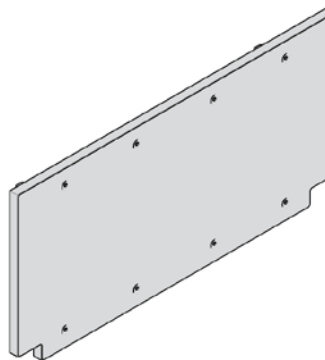
Stûv 22 DF | Les accessoires



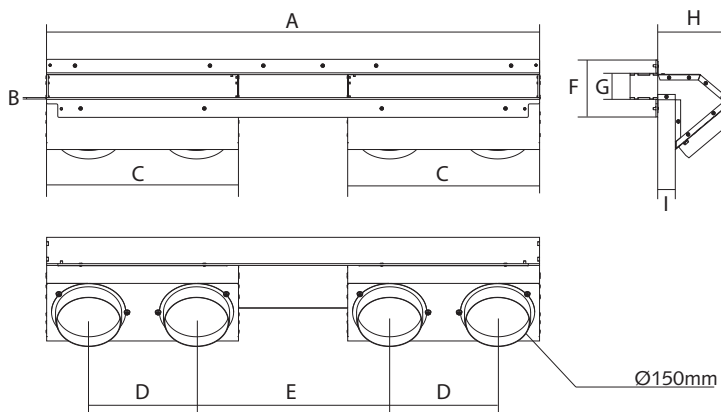
BARBECUE



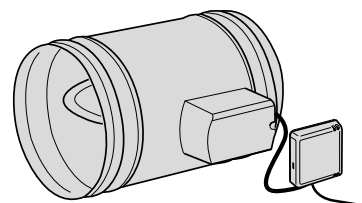
KIT D'ISOLATION FACE AVANT



GRILLE AIR CHAUD



RÉGULATEUR THERMOSTATIQUE AUTOMATIQUE



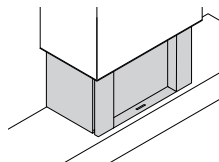
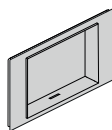
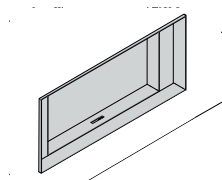
DIMENSIONS (EN MM)

	A	B	C	D	E	F	G	H	I
STÛV 22/90	895	4	425	240	230	130	60	170	40
STÛV 22/110	1095	4	425	240	430	130	60	170	40

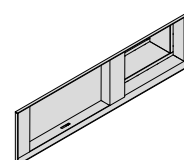
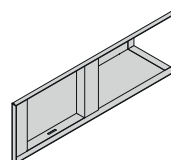
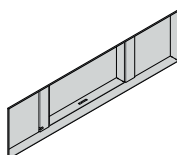
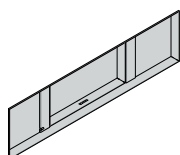
Stûv 22 | Habillages



CADRES

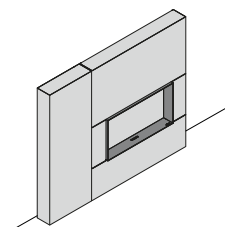
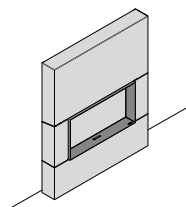
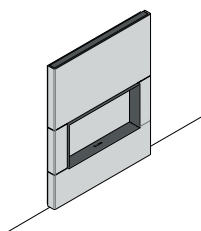


	S4	A4	C2
22/70 SF	✓	✓	✓
22/90 SF	✓	✓	✓
22/110 SF	✓	✓	✓
22/90 DF	✓	✓	-
22/110 DF	✓	✓	-



	L4	L4 À GARNIR	D3	D4
22/70 SF	-	-	✓	✓
22/90 SF	✓	✓	✓	✓
22/110 SF	✓	✓	✓	✓
22/90 DF	✓	✓	-	✓
22/110 DF	✓	✓	-	✓

DEVANTURES

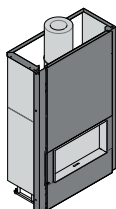


	DS	SF1	SF2
22/70 SF	✓	-	-
22/90 SF	✓	✓	✓
22/110 SF	✓	✓	✓
22/90 DF	✓	-	-
22/110 DF	✓	-	-

Stûv 22 | Habillages



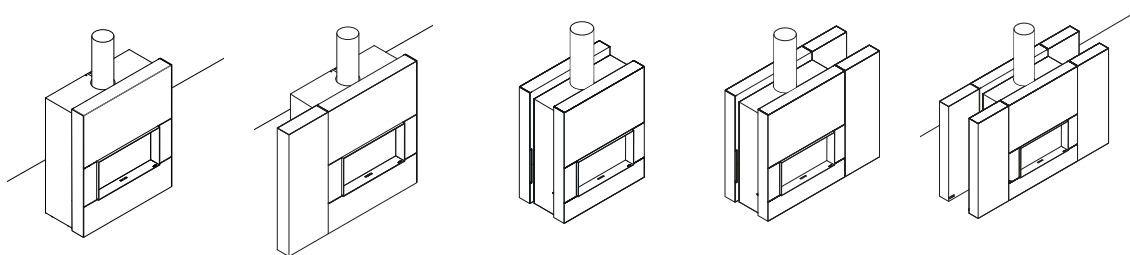
STRUCTURE



STRUCTURE

22/70 SF	✓
22/90 SF	✓
22/110 SF	✓
22/90 DF	✓
22/110 DF	✓

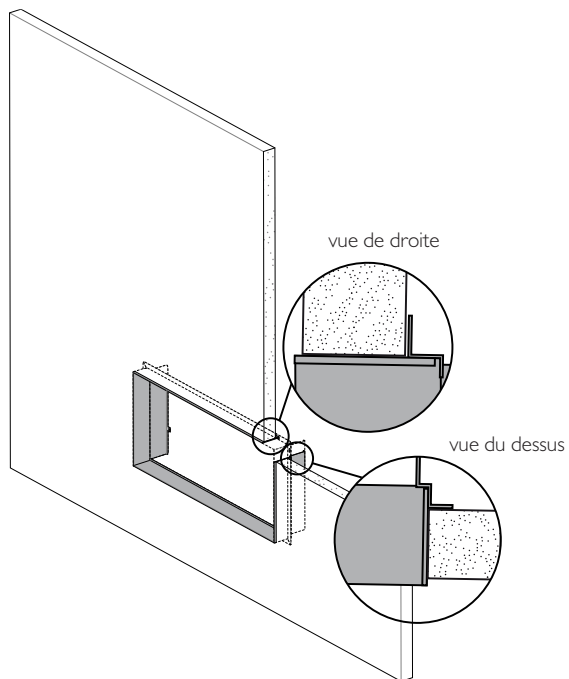
PRÊT-À-POSER



	SF1	SF2	DF1	DF2	DF7
22/70 SF	-	-	-	-	-
22/90 SF	✓	✓	-	-	-
22/110 SF	✓	✓	-	-	-
22/90 DF	-	-	✓	✓	✓
22/110 DF	-	-	✓	✓	✓

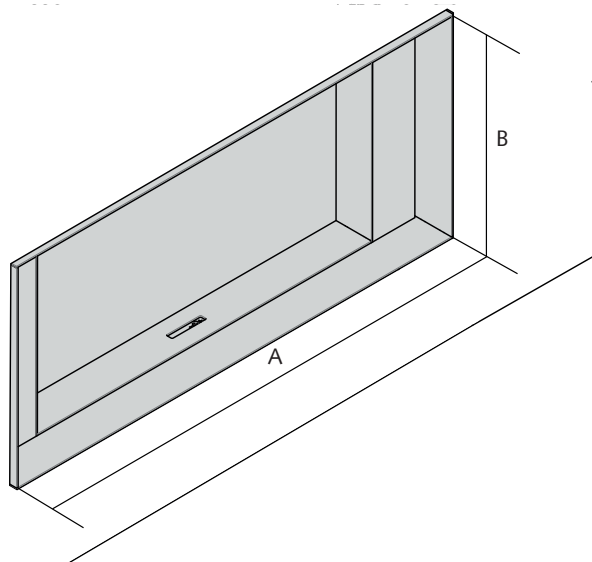
* en acier Dark Grey

RECOUVREMENT DU CADRE S4



DIMENSIONS (EN MM)

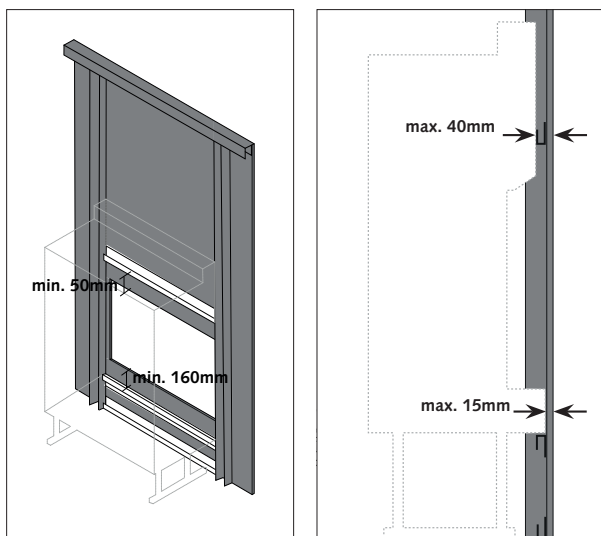
	A	B
STÛV 22/70	735	675
STÛV 22/90	935	605
STÛV 22/110	1135	505



Stûv 22 | Cadre A4*

stûv

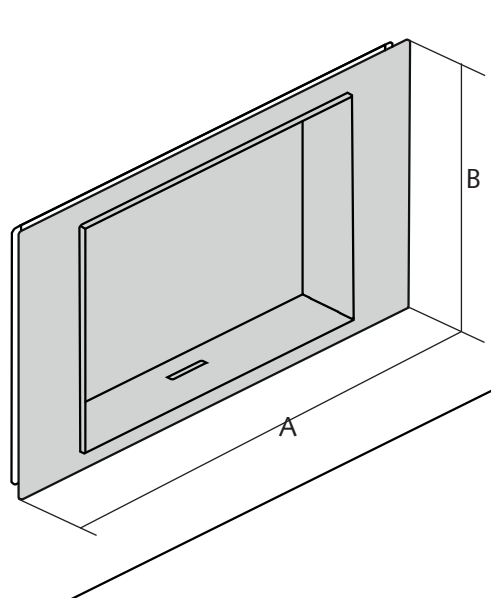
* disponible en verre laqué noir mat, moka mat, blanc brillant et en acier rouillé

**Attention !**

Le cadre A4 ne peut être utilisé qu'avec des cloisons minces
construites en profilés de 27 mm maximum et panneaux de
 15 mm maximum.

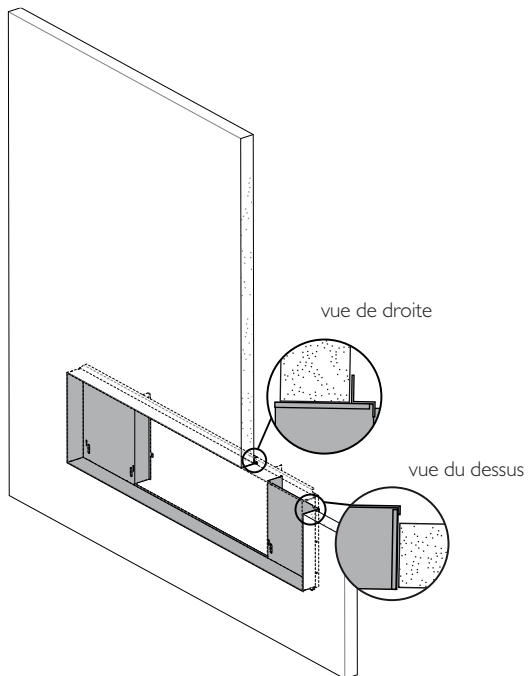


DIMENSIONS (EN MM)	A	B
STÛV 22/70	780	749
STÛV 22/90	980	678
STÛV 22/110	1180	578

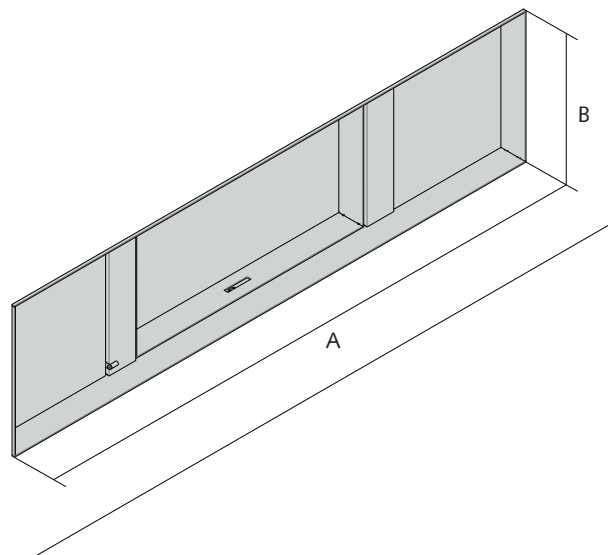


* en acier Dark Grey, également disponible en largeur sur mesure

RECOUVREMENT DU CADRE L4



DIMENSIONS (EN MM)	A	B
STÛV 22/70	-	-
STÛV 22/90	1970	605
STÛV 22/110	1970	505

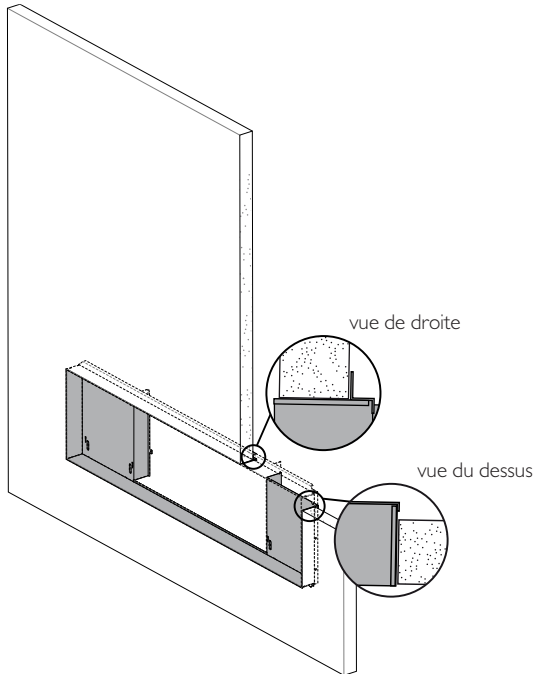


Stûv 22 | Cadre L4 à garnir*

stûv

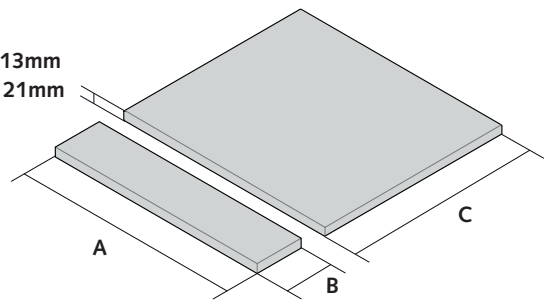
* en acier Dark Grey, également disponible en largeur sur mesure

RECOUVREMENT DU CADRE L4 À GARNIR



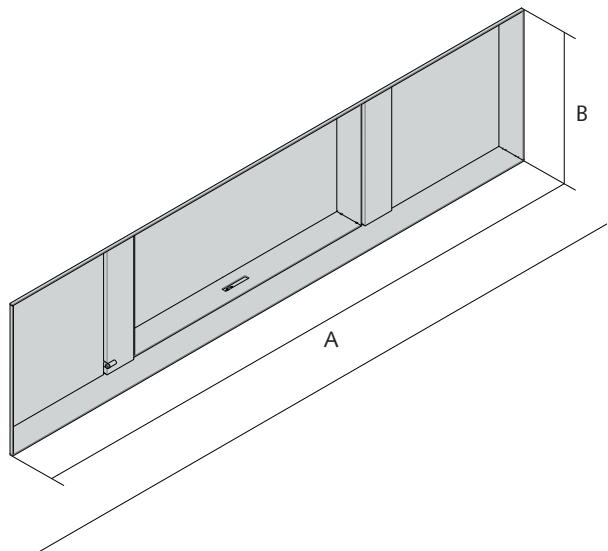
PANNEAUX DE FINITION L4 POUR LA VERSION "À GARNIR"

DIMENSIONS (EN MM)	A	B	C
STÛV 22/70	-	-	-
STÛV 22/90	571	101	514
STÛV 22/110	471	101	414

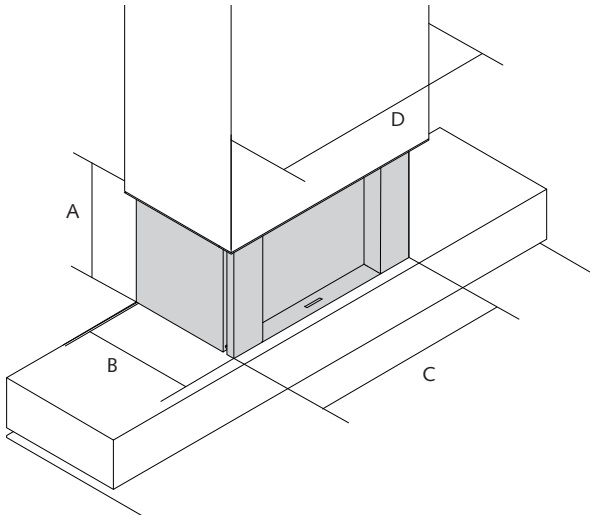
Min 13mm
Max 21mm

CADRE L4

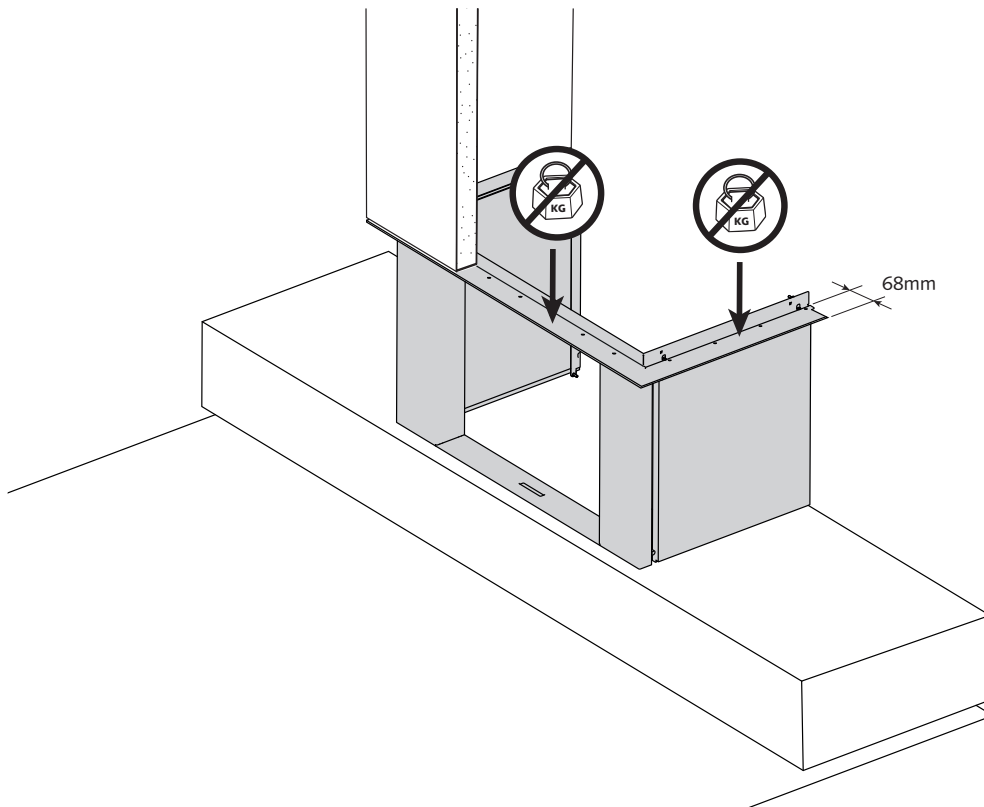
DIMENSIONS (EN MM)	A	B
STÛV 22/70	-	-
STÛV 22/90	1970	605
STÛV 22/110	1970	505



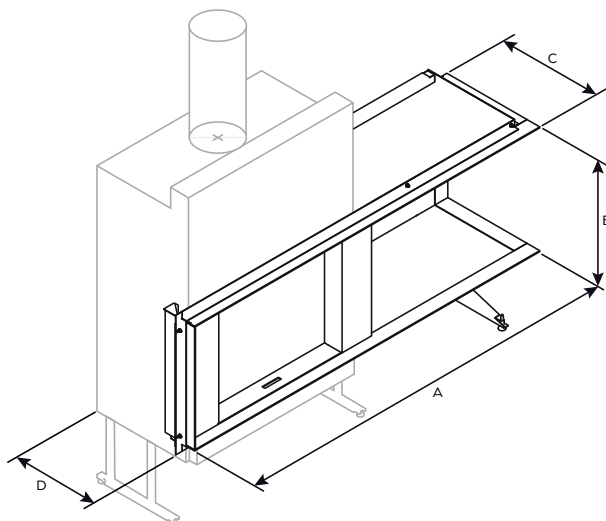
DIMENSIONS (EN MM)	A	B	C	D
STÛV 22/70	685	566	810	940
STÛV 22/90	585	566	1010	1140
STÛV 22/110	485	566	1210	1340



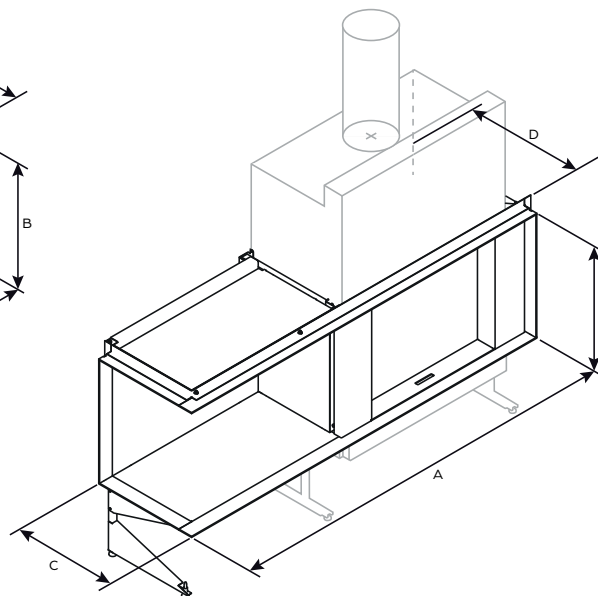
PRÉCAUTIONS D'INSTALLATION



CADRE D3 POUR STÛV 22 SF



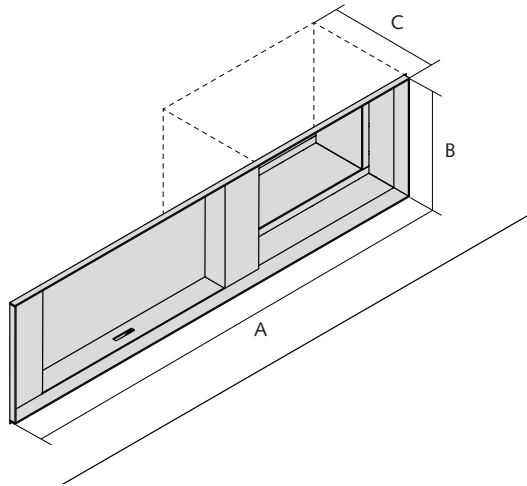
D3 droite



D3 gauche

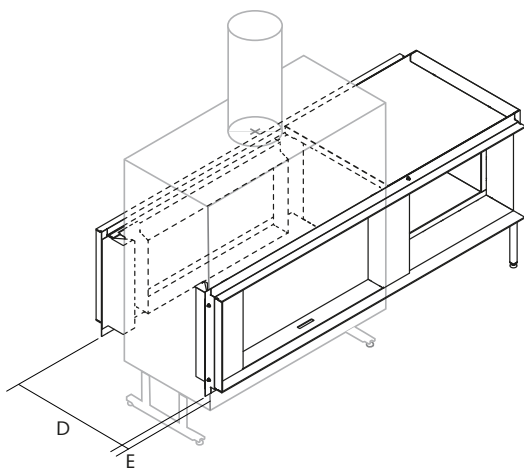
DIMENSIONS (EN MM)	A	B	C	D
STÛV 22/70	1700	668	517	535
STÛV 22/90	1900	598	517	535
STÛV 22/110	1900	498	517	535

CADRE D4 POUR STÛV 22 SF



DIMENSIONS (EN MM)	A	B	C
STÛV 22/70	1700	665	600
STÛV 22/90	1900	595	600
STÛV 22/110	1900	495	600

CADRE D4 POUR STÛV 22 DF



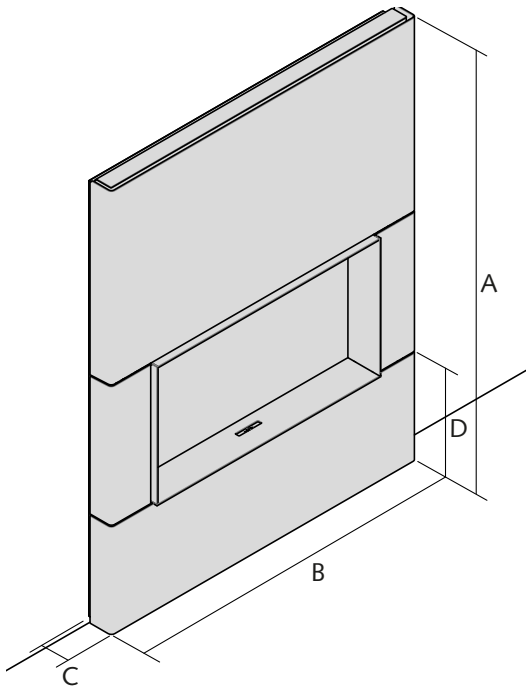
DIMENSIONS (EN MM)	D	E
STÛV 22/90	650	76
STÛV 22/110	650	76



Stûv 22 | Devanture DS* pour Stûv 22 SF

stûv

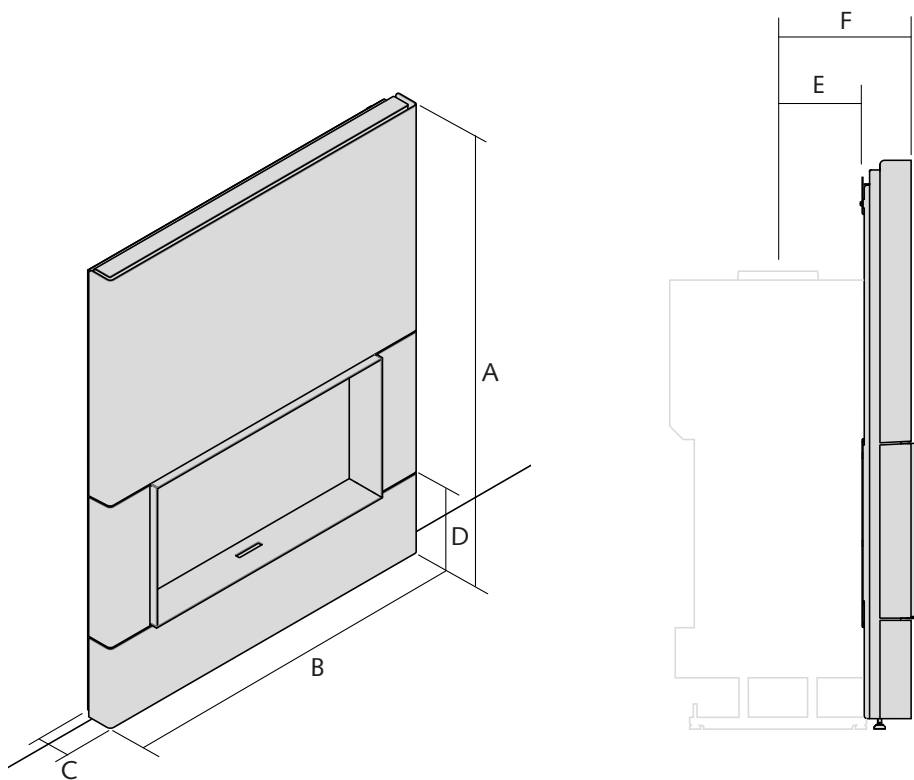
* couleurs au choix: Dark Grey, rouille, Concrete Grey et RAL 9010; livré avec accessoire de réglage des joues



DIMENSIONS (EN MM)	A	B	C	D
STÛV 22/70	1770	795	115	400
STÛV 22/90	1630	995	115	400
STÛV 22/110	1530	1195	115	400

Stûv 22 | Devanture DS* pour Stûv 22 DF

* couleurs au choix: Dark Grey, rouille, Concrete Grey et RAL 9010; livré avec accessoire de réglage des joues



DIMENSIONS (EN MM)	A	B	C	D	E	F
STÛV 22/90	1605	996	130	265	222	354
STÛV 22/110	1505	1196	130	265	222	354

Stûv 22 | Devantures SF1 & SF2*

stûv

* Uniquement disponibles pour Stûv 22/90 et Stûv 22/110

intégration à l'architecture

dés-encastrement partiel de l'appareil

aide à l'installation

réduit le temps de finition,

le foyer peut être allumé directement
en fin de chantier,

déménageable

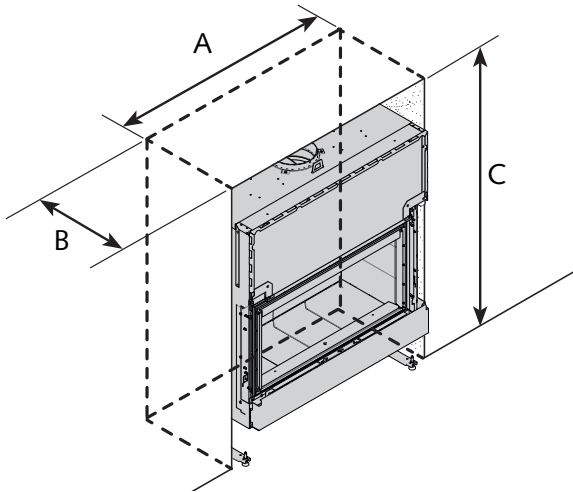
aide à la mise en scène

en showroom et chez le particulier

différentes possibilités de finitioncouleurs disponibles en standard :
RAL9010, ConcreteGrey, DarkGrey

acier rouillé

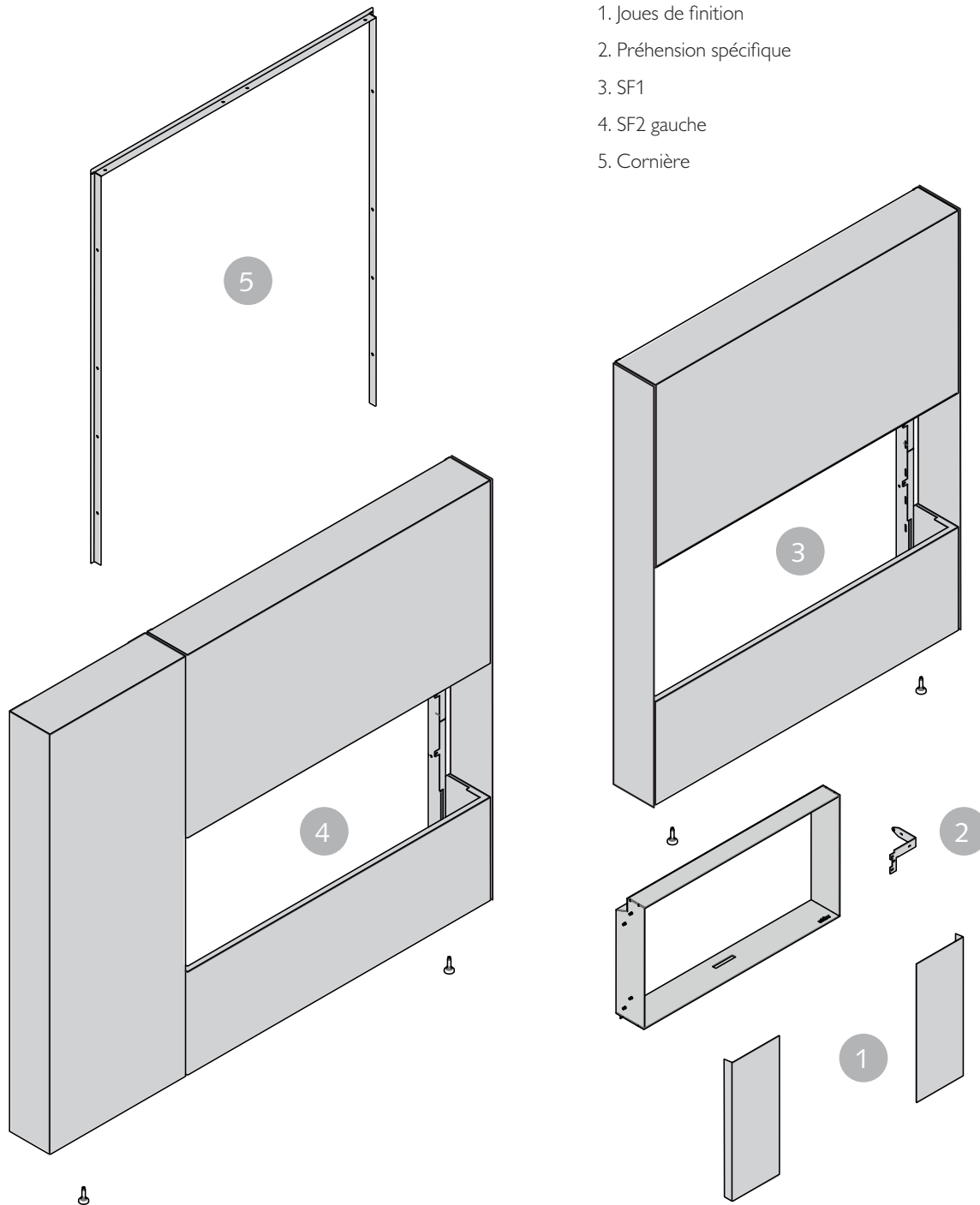
sur-mesure : 19 teintes chromatiques

**DIMENSIONS DE LA NICHE****DIMENSIONS (EN MM)**

	A	B	C
STÛV 22/70	-	-	-
STÛV 22/90	1250	380	1520
STÛV 22/110	1150	380	1420

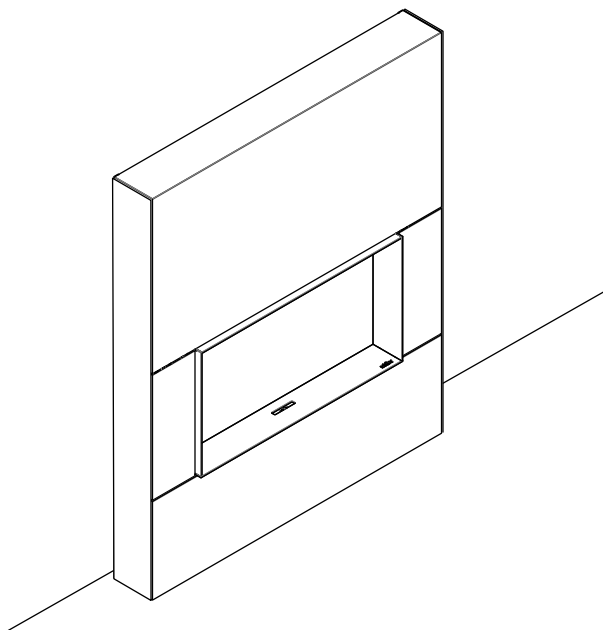
Ne pas oublier de prévoir la sortie d'air chaud

VUE D'ENSEMBLE

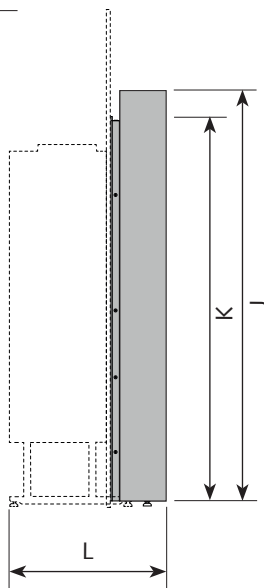
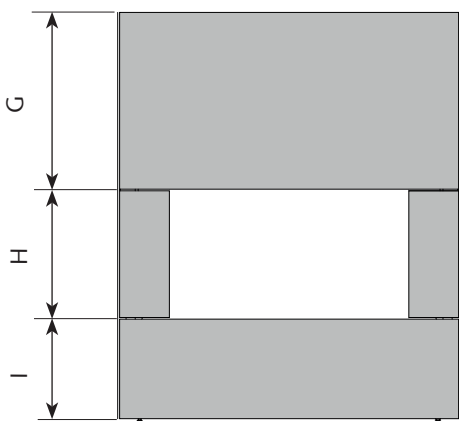
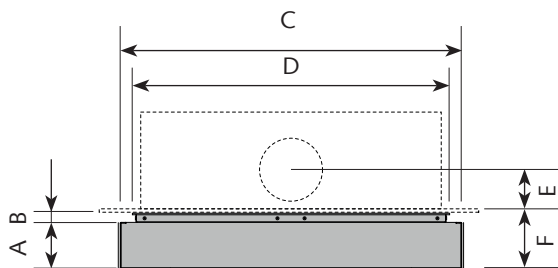


1. Joues de finition
2. Préhension spécifique
3. SF1
4. SF2 gauche
5. Cornière

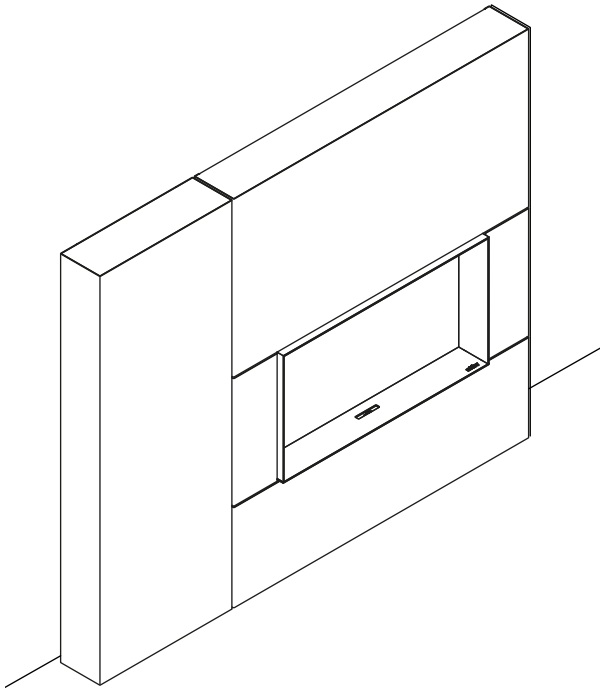
Stûv 22 | Devanture SF1



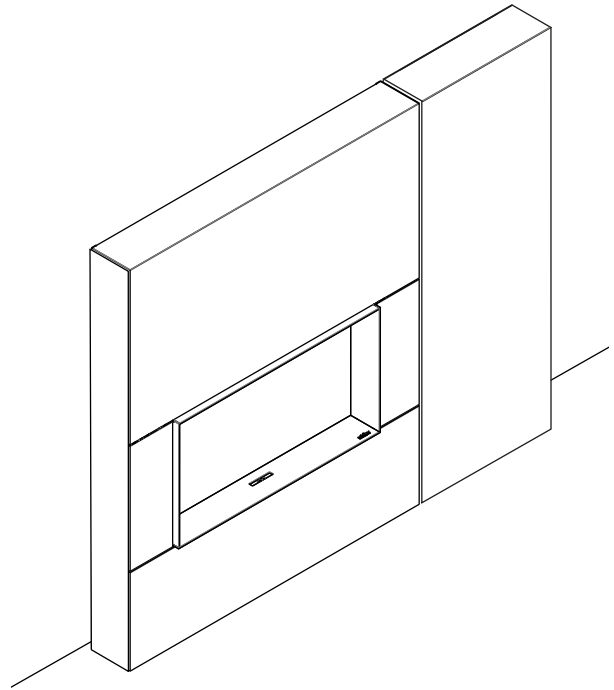
DIMENSIONS



DIMENSIONS (EN MM)	STÛV 22/90	STÛV 22/110
A	170	170
B	30	30
C	1028	1228
D	970	1170
E	157	157
F	200	200
G	660	660
H	570	470
I	370	370
J	1610	1510
K	1500	1400
L	570	570

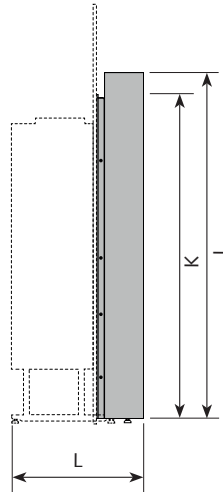
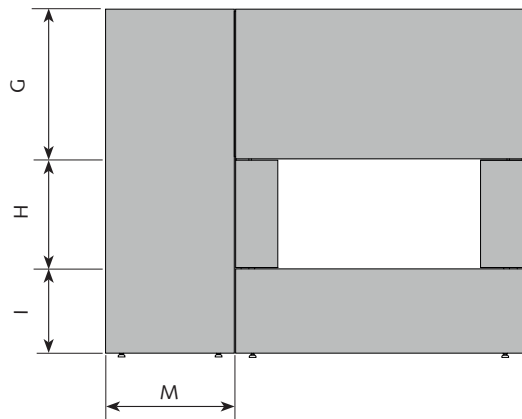
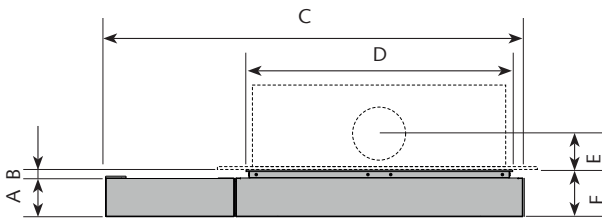


SF2 gauche



SF2 droite

DIMENSIONS



DIMENSIONS (EN MM)	STÛV 22/90	STÛV 22/110
A	170	170
B	30	30
C	1637	1837
D	970	1170
E	157	157
F	200	200
G	660	660
H	570	470
I	370	370
J	1610	1510
K	1500	1400
L	570	570
M	600	600

Stûv 22 | Cheminées à poser SF1 & SF2*

stûv

* Uniquement disponibles pour Stûv 22/90 et Stûv 22/110

confort d'utilisation par l'intégration de fonctions

stockage et acheminement des bûches
(option),
facilité d'un poêle avec les avantages d'un
foyer escamotable

intégration à l'architecture

agencement de l'espace de manière
perméable

aide à l'installation

idéal dans le cas où il n'y a pas de niche
pour emmurer le foyer,
réduit le temps de finition,
le foyer peut être allumé directement
en fin de chantier,
déménageable

aide à la mise en scène

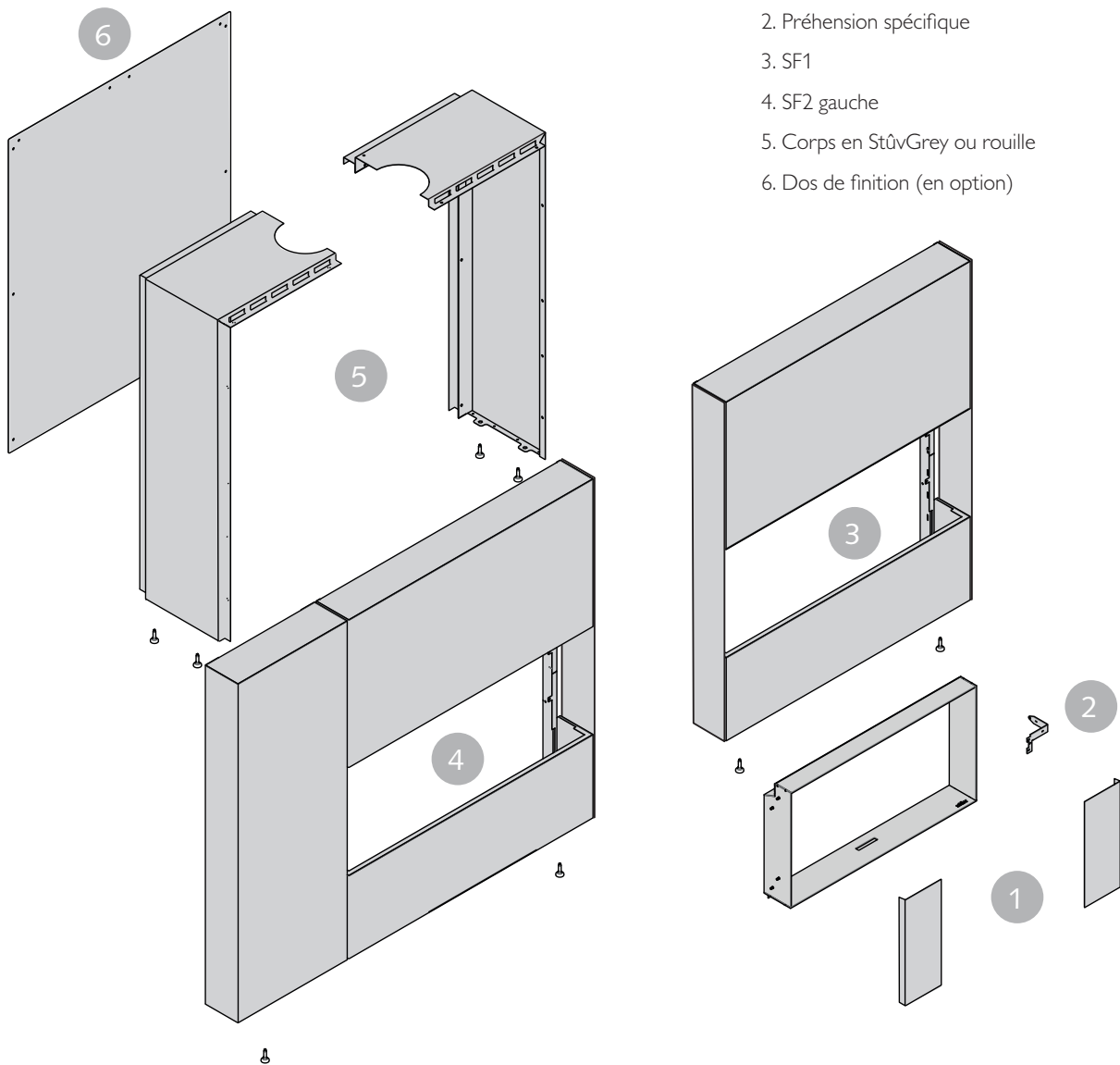
en showroom et chez le particulier,
résultat esthétique défini

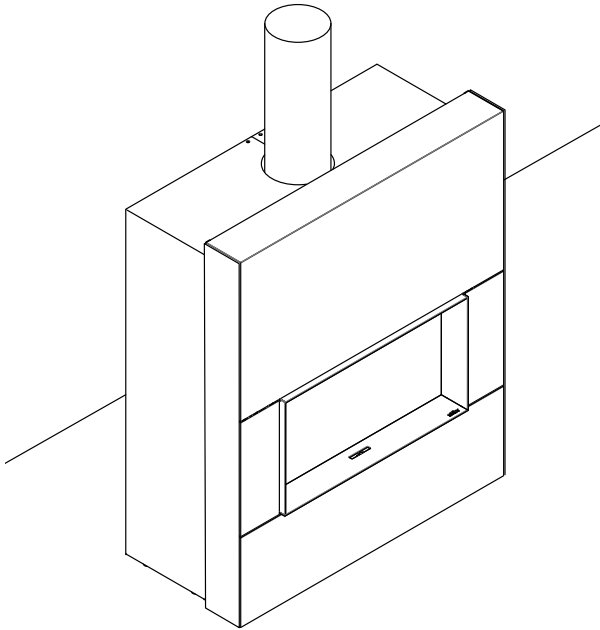
différentes possibilités de finition

couleurs disponibles en standard:
RAL9010, ConcreteGrey, DarkGrey
acier rouillé
sur-mesure: 19 teintes chromatiques

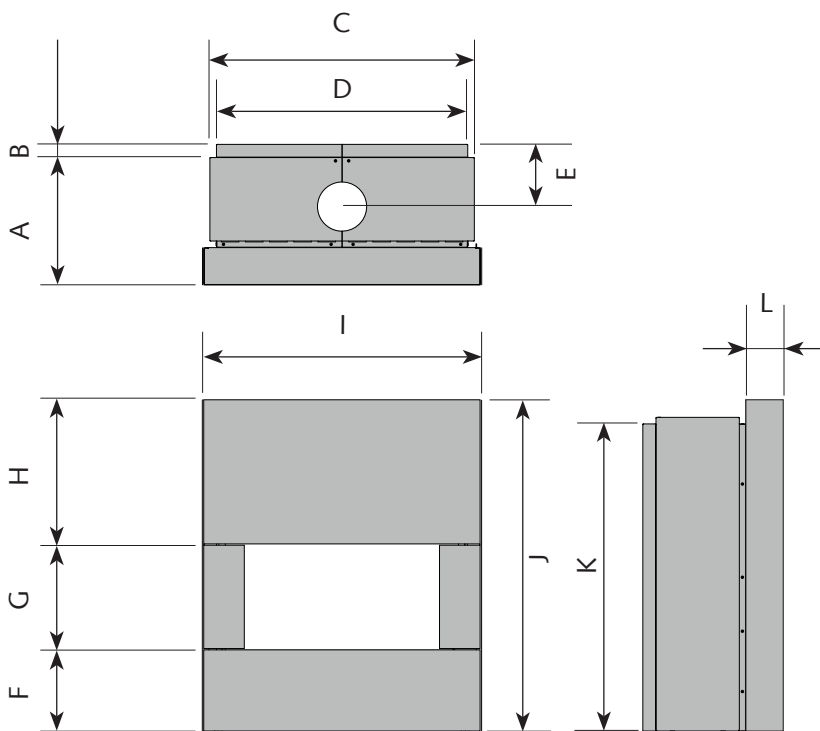


VUE D'ENSEMBLE



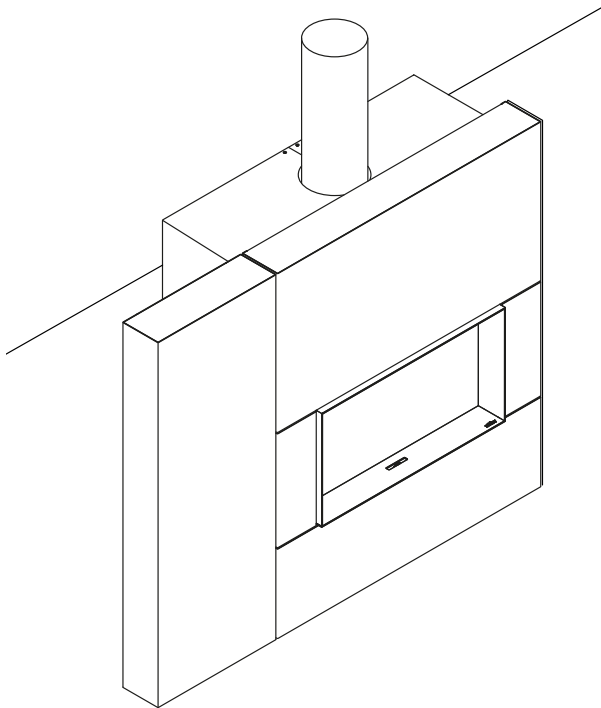


DIMENSIONS

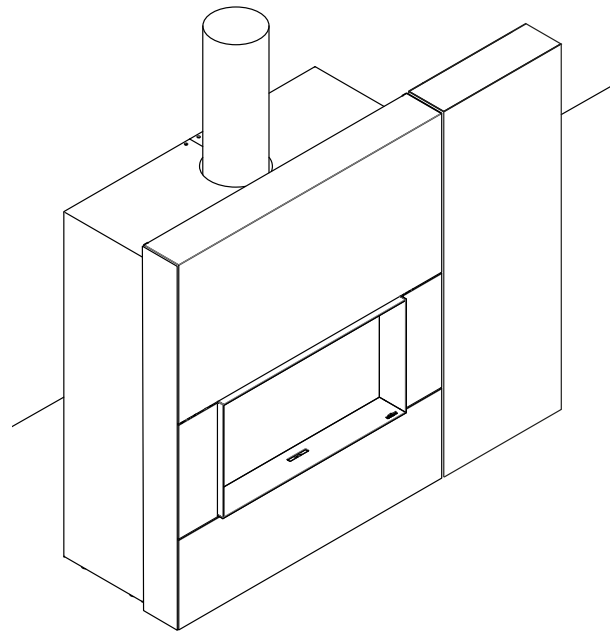


DIMENSIONS (EN MM)	STÛV 22/90	STÛV 22/110
A	580	580
B	60	60
C	1004	1204
D	944	1144
E	223	223
F	370	370
G	570	470
H	660	660
I	1074	1274
J	1610	1510
K	1495	1395
L	170	170

Stûv 22 | Cheminée à poser SF2

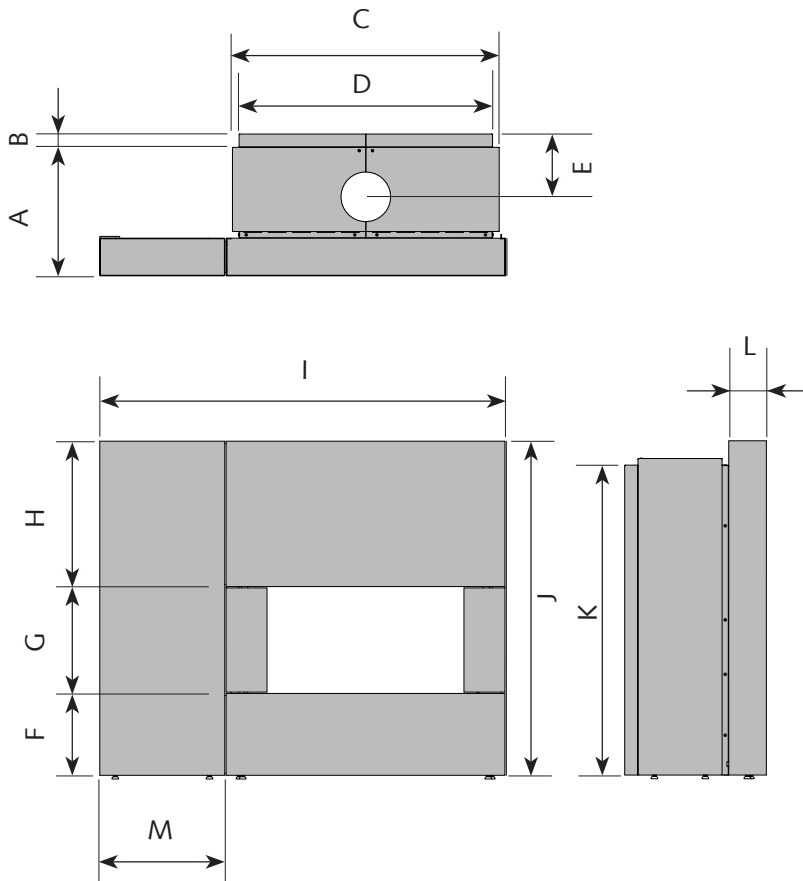


SF2 gauche



SF2 droite

DIMENSIONS

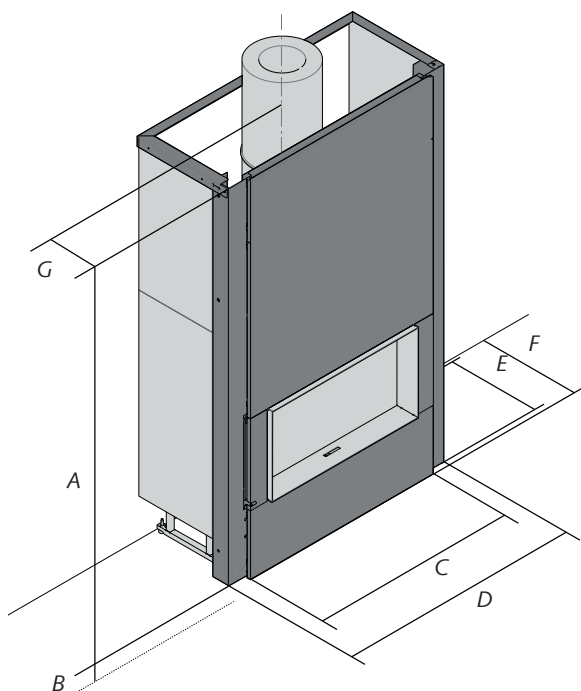


DIMENSIONS (EN MM)	STÛV 22/90	STÛV 22/110
A	580	580
B	60	60
C	1004	1204
D	944	1144
E	223	223
F	370	370
G	570	470
H	660	660
I	1637	1837
J	1610	1510
K	1495	1395
L	170	170
M	600	600

Stûv 22 | Structure à garnir*

stûv

* livré avec un isolant spécifique; disponible en hauteur sur-mesure



DIMENSIONS (EN MM)	A	B	C	D	E	F	G
STÛV 22/70	2060	40	696	895	540	570	325
STÛV 22/90	2060	40	896	1095	540	570	325
STÛV 22/110	2060	40	1096	1295	540	570	325

Stûv 22 | Cheminées à poser DF1*

stûv

* Uniquement disponibles pour Stûv 22/90 DF et Stûv 22/110 DF

confort d'utilisation par l'intégration de fonctions

stockage et acheminement des bûches
(option),

facilité d'un poêle avec les avantages d'un
foyer escamotable

intégration à l'architecture

agencement de l'espace de manière
perméable

aide à l'installation

idéal dans le cas où il n'y a pas de niche
pour emmurer le foyer;

réduit le temps de finition,

le foyer peut être allumé directement
en fin de chantier;

déménageable

aide à la mise en scène

en showroom et chez le particulier;

résultat esthétique défini

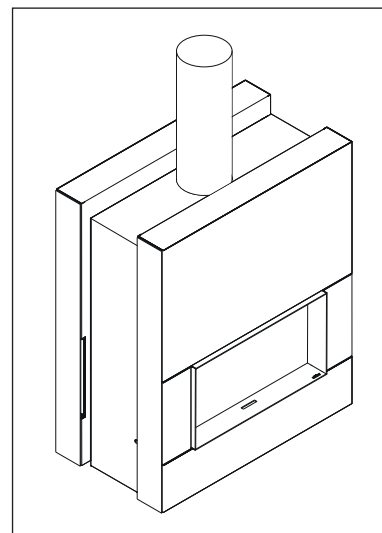
différentes possibilités de finition

couleurs disponibles en standard:

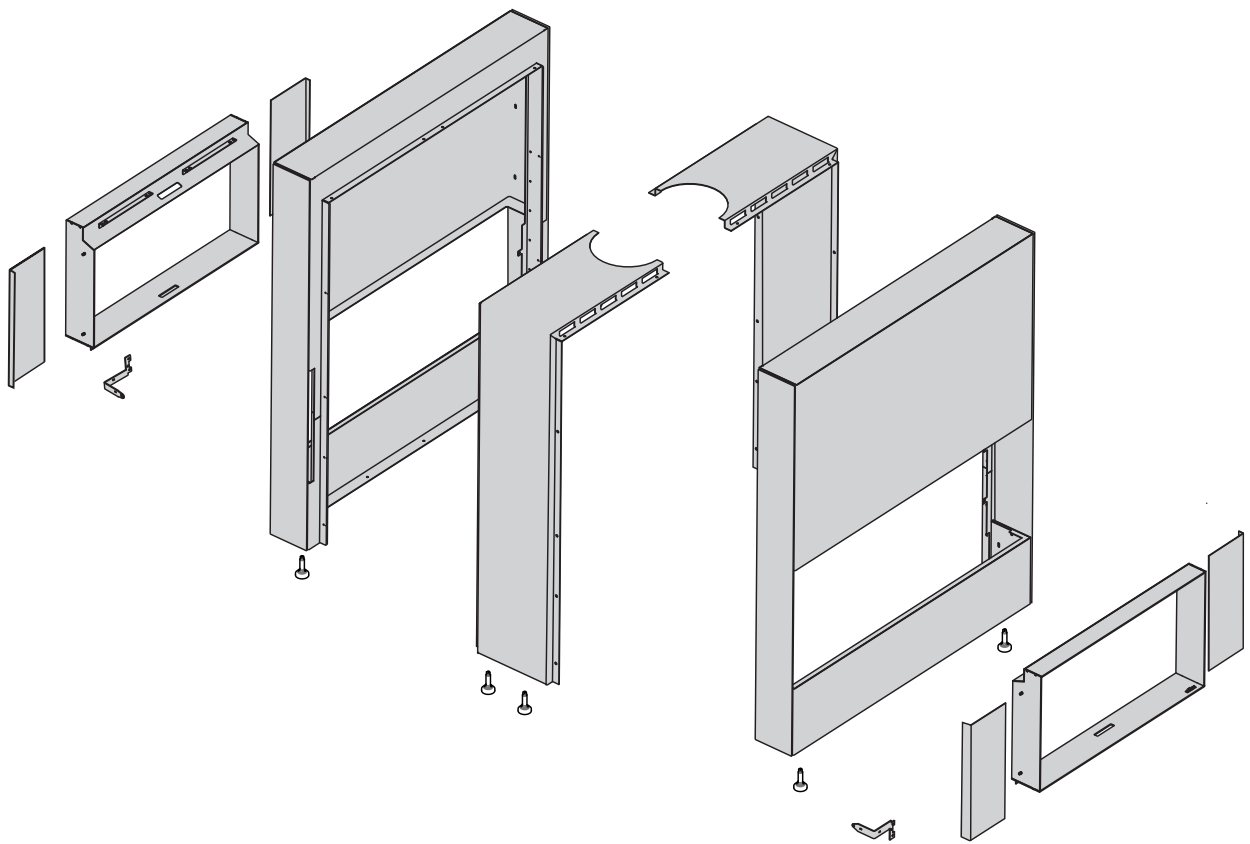
RAL9010, ConcreteGrey, DarkGrey

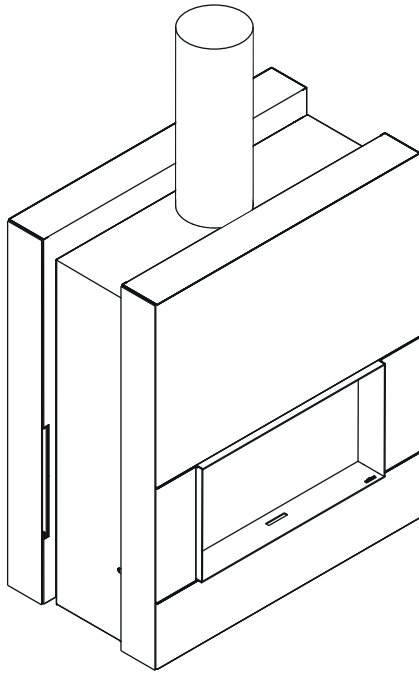
acier rouillé

sur-mesure: 19 teintes chromatiques

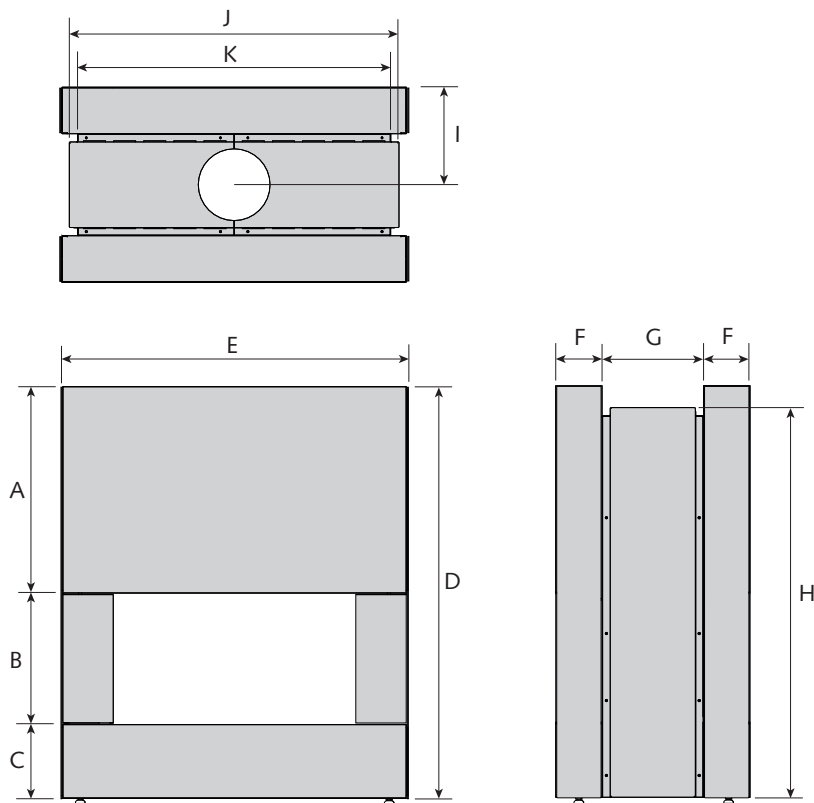


VUE D'ENSEMBLE





DIMENSIONS



DIMENSIONS (EN MM)	STÛV 22/90	STÛV 22/110
A	757	657
B	571	471
C	270	270
D	1610	1510
E	1060	1260
F	170	170
G	372	372
H	1530	1430
I	356	356
J	1004	1204
K	944	1144

Stûv 22 | Cheminées à poser DF2*

stûv

* Uniquement disponibles pour Stûv 22/90 DF et Stûv 22/110 DF

confort d'utilisation par l'intégration de fonctions

stockage et acheminement des bûches
(option),

facilité d'un poêle avec les avantages d'un
foyer escamotable

intégration à l'architecture

agencement de l'espace de manière
perméable

aide à l'installation

idéal dans le cas où il n'y a pas de niche
pour emmurer le foyer;

réduit le temps de finition,

le foyer peut être allumé directement
en fin de chantier;

déménageable

aide à la mise en scène

en showroom et chez le particulier;

résultat esthétique défini

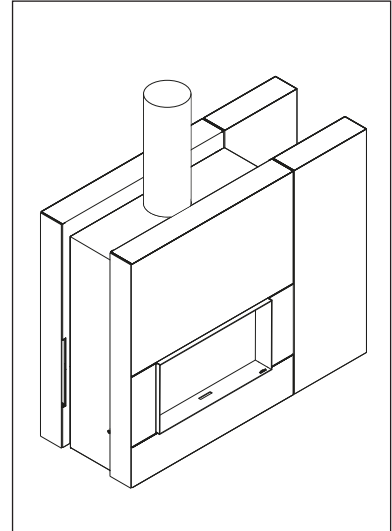
différentes possibilités de finition

couleurs disponibles en standard:

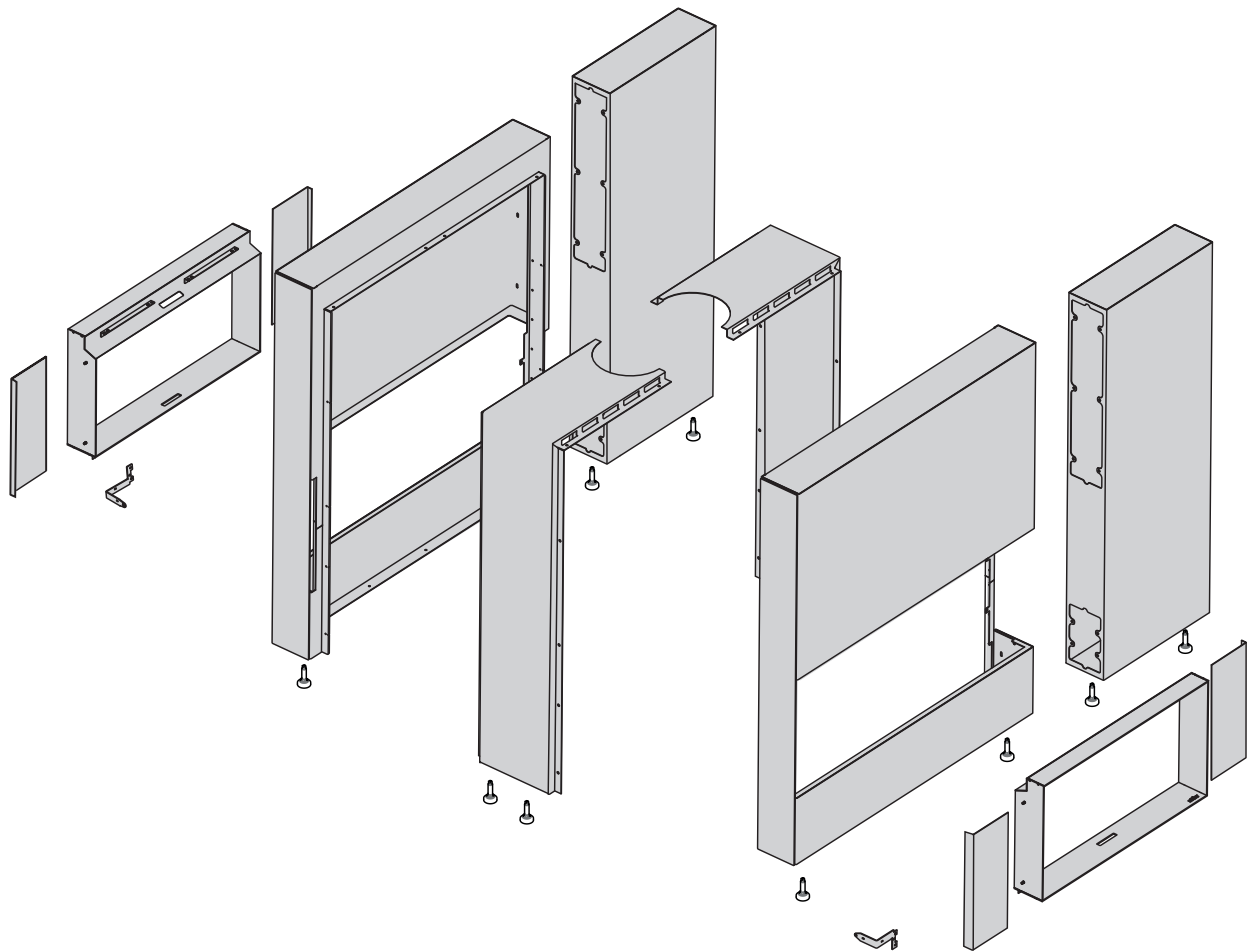
RAL9010, ConcreteGrey, DarkGrey

acier rouillé

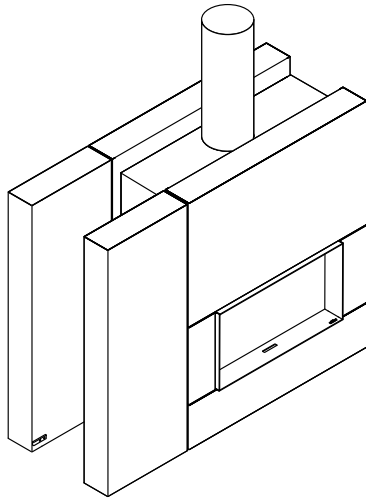
sur-mesure: 19 teintes chromatiques



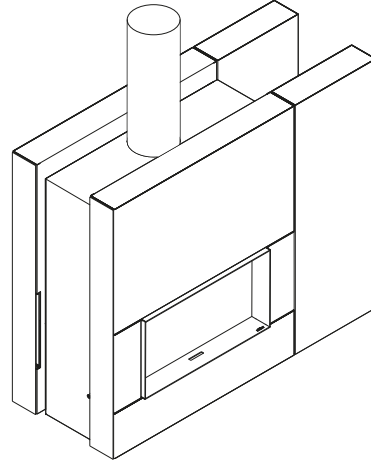
VUE D'ENSEMBLE



Stûv 22 | Cheminée à poser DF2

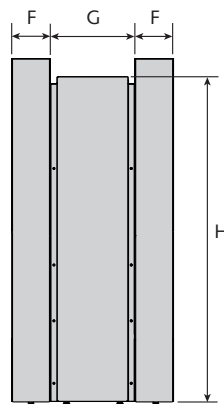
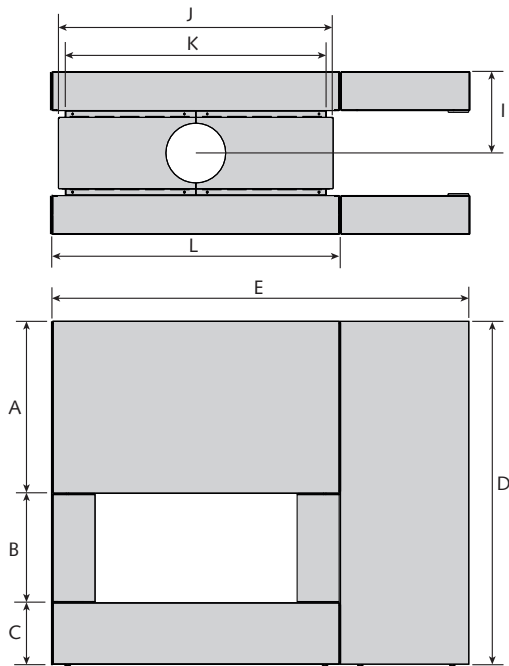


DF2 gauche



DF2 droite

DIMENSIONS



DIMENSIONS (EN MM)	STÛV 22/90	STÛV 22/110
A	757	657
B	571	471
C	270	270
D	1610	1510
E	1635	1835
F	170	170
G	372	372
H	1530	1430
I	356	356
J	1004	1204
K	944	1144
L	1060	1260

Stûv 22 | Cheminées à poser DF7*

stûv

* Uniquement disponibles pour Stûv 22/90 DF et Stûv 22/110 DF

confort d'utilisation par l'intégration de fonctions

stockage et acheminement des bûches (option),
facilité d'un poêle avec les avantages d'un foyer escamotable

intégration à l'architecture

agencement de l'espace de manière perméable

aide à l'installation

idéal dans le cas où il n'y a pas de niche pour emmurer le foyer,
réduit le temps de finition,
le foyer peut être allumé directement
en fin de chantier,
déménageable

aide à la mise en scène

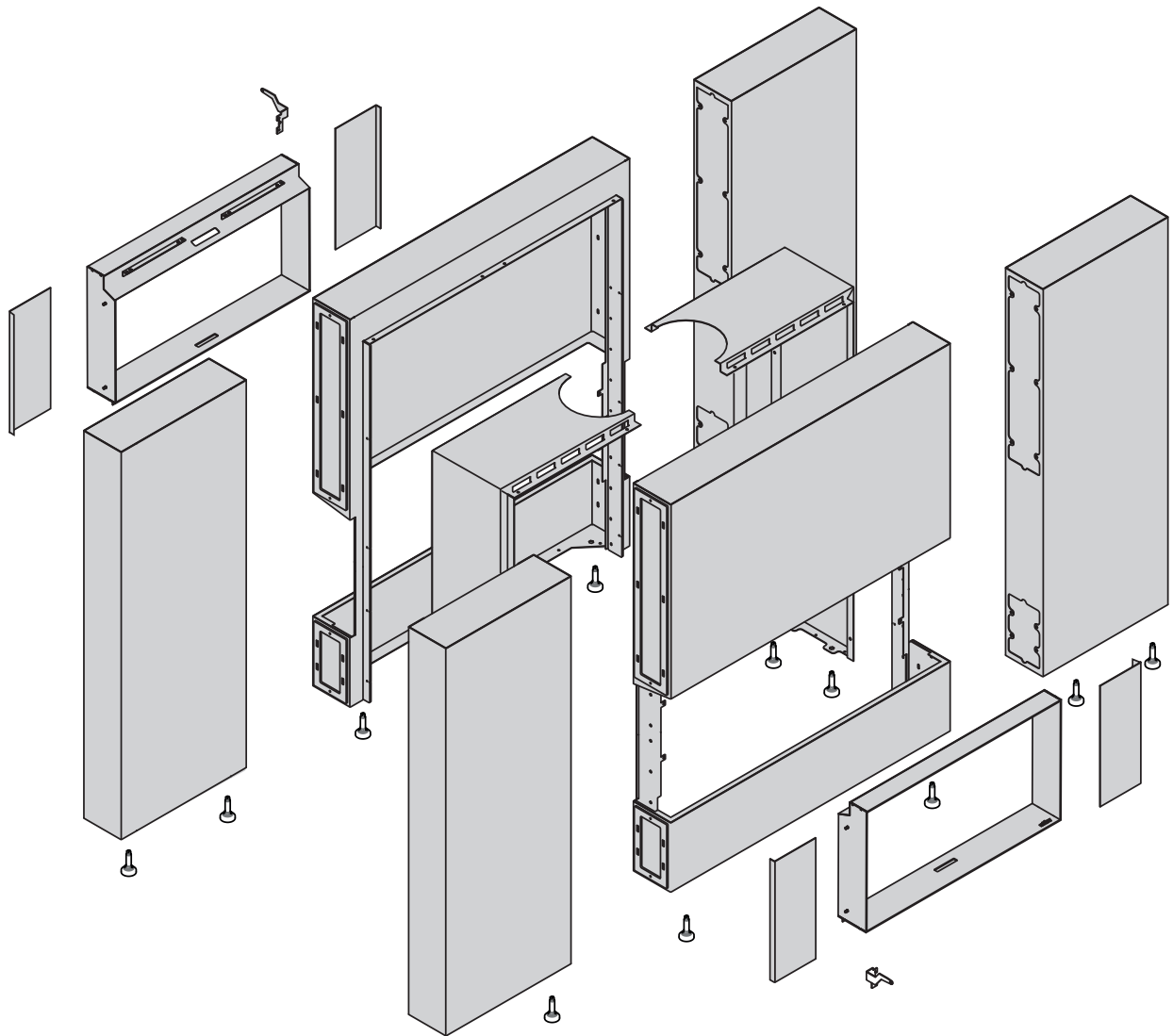
en showroom et chez le particulier,
résultat esthétique défini

différentes possibilités de finition

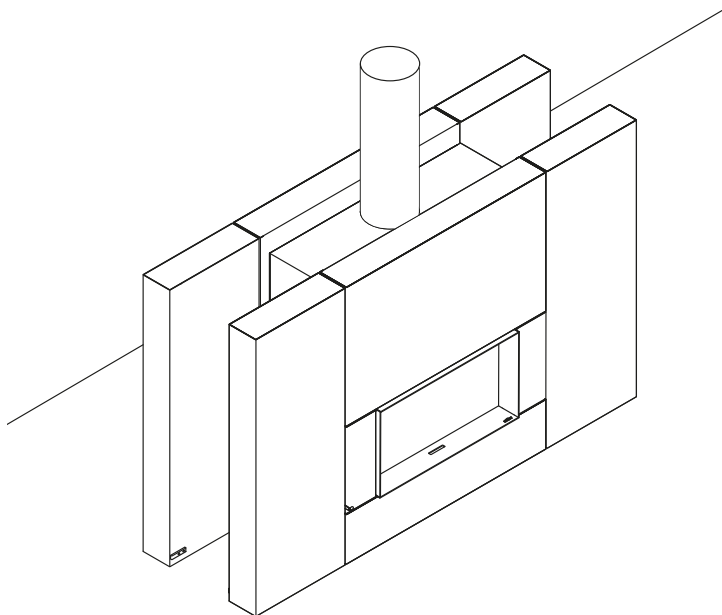
couleurs disponibles en standard :
RAL9010, ConcreteGrey, DarkGrey
acier rouillé
sur-mesure : 19 teintes chromatiques



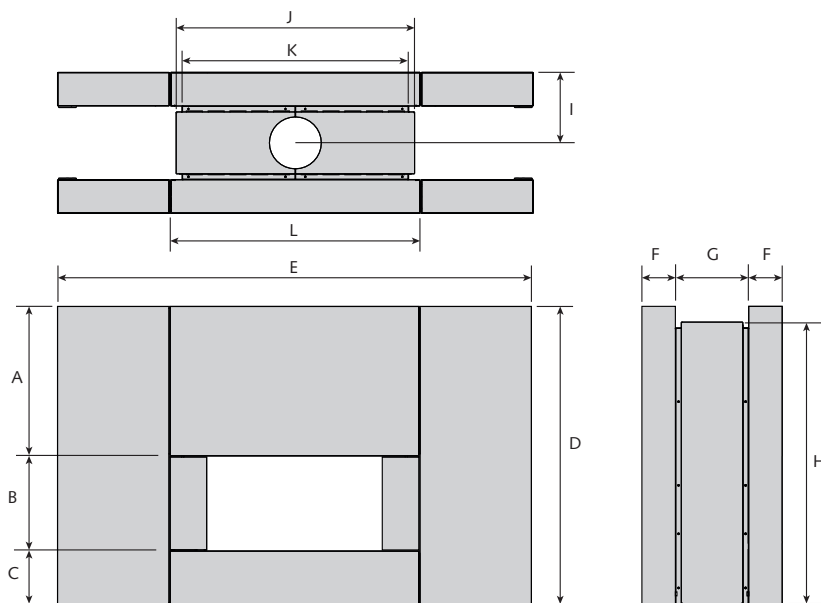
VUE D'ENSEMBLE



Stûv 22 | Cheminée à poser DF7



DIMENSIONS



DIMENSIONS (EN MM)	STÛV 22/90	STÛV 22/110
A	757	657
B	571	471
C	270	270
D	1610	1510
E	2200	2400
F	170	170
G	372	372
H	1530	1430
I	356	356
J	1004	1204
K	944	1144
L	1072	1272