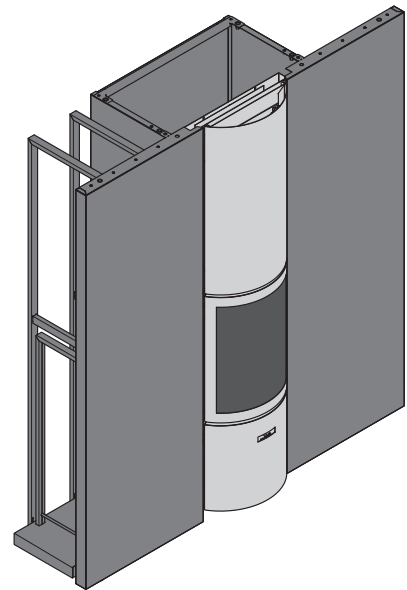


30-in P | Kaminofen



| | |
|--|--|
| 3 Türen | Glastür, Haupttür, offener Kamin |
| Regelung der Flamme | Feineinstellung der Verbrennungsluft-zufuhr |
| Dichtheit | Steuerung der Verbrennungsluft-verteilung, Scheibenspülung, raumluft-unabhängig, kein CO im Wohnraum |
| Ausgezeichneter Wirkungsgrad | selbst bei halber Nennheizleistung |
| Umweltschonend | geringer CO-Ausstoß selbst bei halber Nennheizleistung |
| Außenluftzufuhr | unten |
| Sparsam | geringer Holzverbrauch |
| Für herkömmliche und Niedrigenergiehäuser | ✓ |
| Rauchabzug: 180 mm | oben |
| Personalisierbar | in verschiedenen Breiten und Farben erhältlich |



TECHNISCHE DATEN

| ALLGEMEINES | |
|--------------------------|-------------------------|
| KAMINOFENTYP | Einbaukaminofen |
| MATERIAL | Eisen + Schamotteziegel |
| FARBE | Stuv grau |
| BEFÜLLUNG | manuell |
| BRENNSTOFF | Holz |
| POSITION DER HOLZSCHEITE | vertikal |
| MAX. HOLZSCHEITLÄNGE | hor. 50 cm |
| MAX. HOLZSCHEITLÄNGE | vert. 33 cm |

| GEWICHT / ABMESSUNGEN | |
|-----------------------|--------|
| GEWICHT | 200 kg |
| Ø RAUCHABZUG | 180 mm |
| Ø WARMLUFTABZÜGE | 150 mm |
| Ø AUSSENLUFTZUFUHR | 100 mm |

| LUFT | |
|--------------------------|-----|
| DIREKTE AUSSENLUFTZUFUHR | ✓ |
| PRIMÄRLUFTREGELUNG | ✓ |
| SEKUNDÄRLUFTREGELUNG | ✓ |
| NACHVERBRENNUNG | ✓ |
| DICHTHEIT | +++ |
| VENTILATOR | ○ |
| ÜBERHITZUNGSANZEIGE | ✗ |

| LEISTUNGSWERTE | |
|--------------------------------|-----------------------|
| NENNLEISTUNG | 10 kW |
| LEISTUNGSBEREICH | 5-12 kW |
| WIRKUNGSGRAD | 81 % |
| CO-AUSSTOSS | 0,05 % |
| FEINSTAUBAUSSTOSS | 28 mg/Nm ³ |
| EMPFOHLENER HOLZVERBRAUCH | 1,7 - 3,3 kg/h |
| MINDESTFÖRDERDRUCK | 12 Pa |
| ABGASMENNSTROM | 8,1 g/s |
| MITTLERE ABGASTEMPERATUR | 263 °C |
| LUFTBEDARF FÜR DIE VERBRENNUNG | 22 m ³ /h |
| ENERGIE-EFFIZIENZINDEX (EEI) | 108 |
| ENERGIE-EFFIZIENZKLASSE | A+ |

MINDESTDÄMMDICKE ZWISCHEN KAMINOFEN UND BRENNBAREN MATERIALIEN

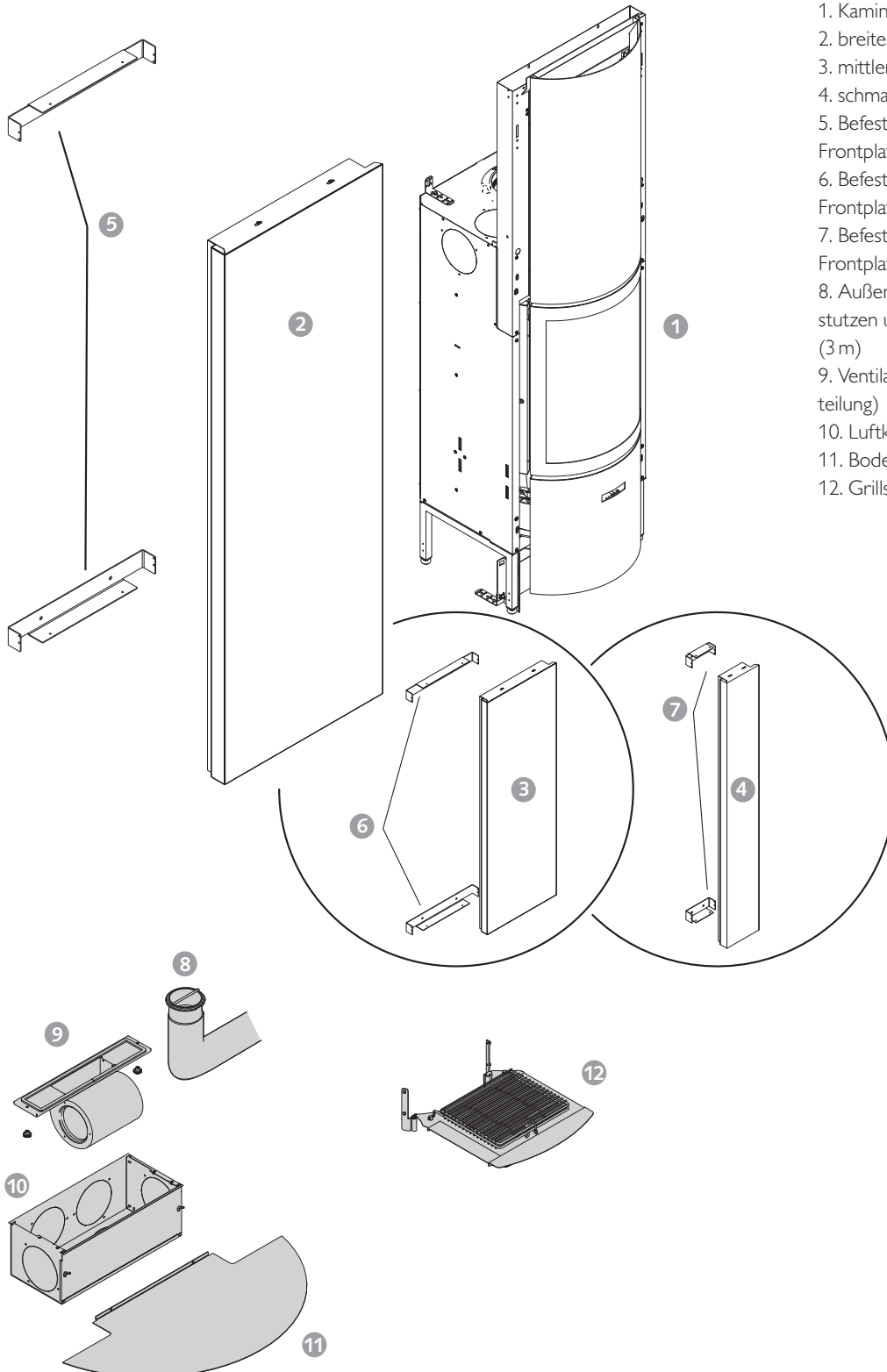
| | |
|----------|------|
| HINTEN | 4 cm |
| SEITLICH | 4 cm |
| OBEN | 9 cm |
| UNTEN | 0 cm |

| ZUBEHÖRTEILE / AUSSTATTUNG | |
|----------------------------|---|
| WÄRMESPEICHERUNG | ✗ |
| ANBAUSCHRÄNKE | ○ |
| GRILLSET | ○ |
| ASCHEBEHÄLTER | ✓ |
| KONVEKTION | ✓ |
| FRONTPLATTE | ○ |
| OFFENER KAMIN | ✓ |
| MOBILOBOX | ✗ |
| BODENPLATTE | ○ |
| EINBAUFERTIG | ○ |
| HOLZWAGEN | ○ |
| DREHBAR | ✗ |
| SOCKEL | ✗ |
| VENTILATOR | ○ |
| HOCHSCHIEBBARE SCHEIBE | ✗ |

| ZEICHENERKLÄRUNG | |
|------------------|-----------------|
| ✓ | STANDARD |
| ✗ | NICHT VERFÜGBAR |
| ○ | OPTIONAL |

GRUNDOFEN UND OPTIONEN

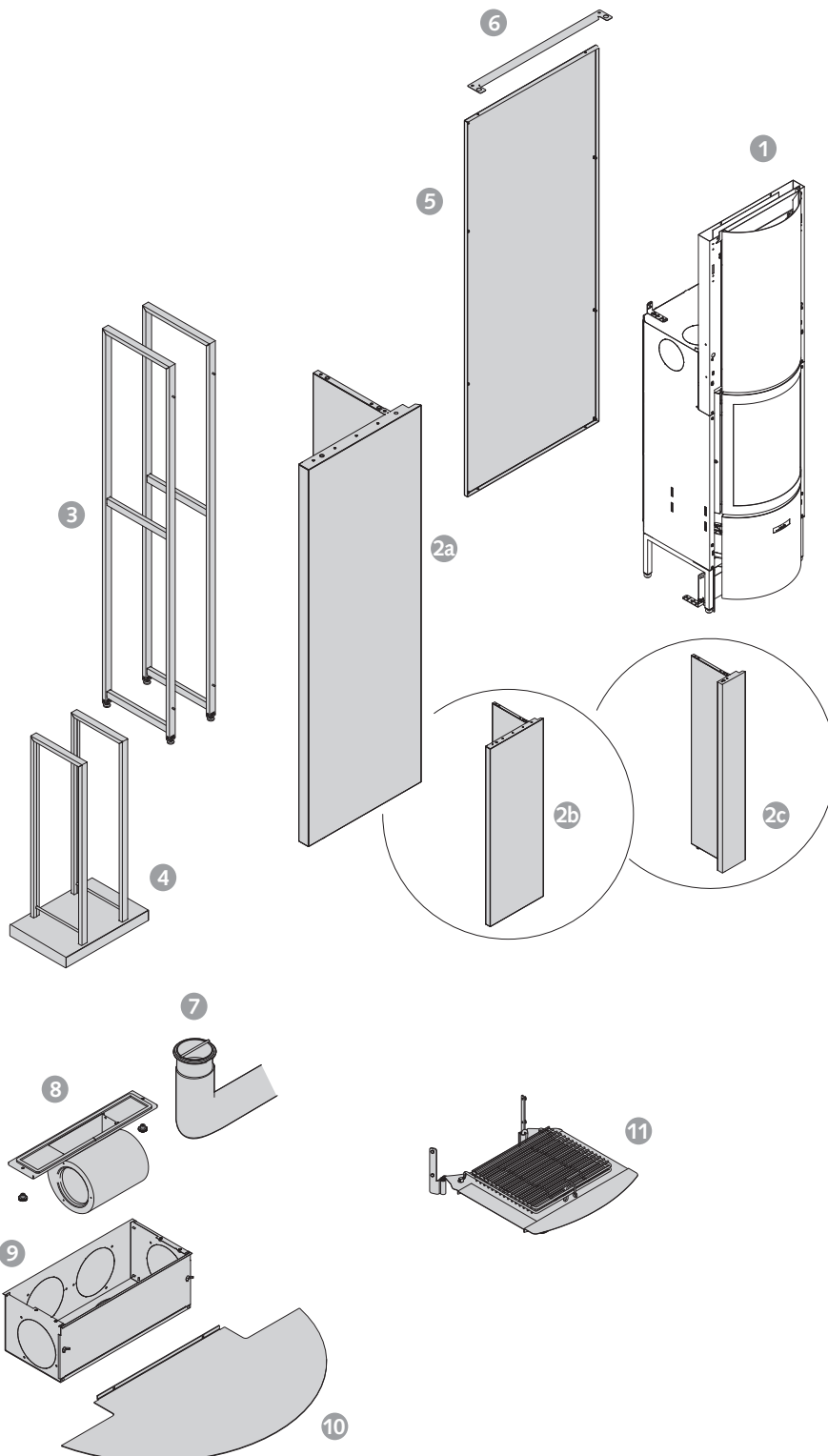
FRONTPLATTE / WANDAUFSTELLUNG



1. Kaminofen
2. breite Frontplatte (680mm)
3. mittlere Frontplatte (580mm)
4. schmale Frontplatte (280mm)
5. Befestigungswinkel (für breite Frontplatte)
6. Befestigungswinkel (für mittlere Frontplatte)
7. Befestigungswinkel (für schmale Frontplatte)
8. Außenluftzufuhrset: Anschlussstutzen und Flexrohr Ø 100 mm (3 m)
9. Ventilator-Bausatz (Wärmeverteilung)
10. Luftkasten
11. Bodenplatte
12. Grillset

GRUNDOFEN UND OPTIONEN

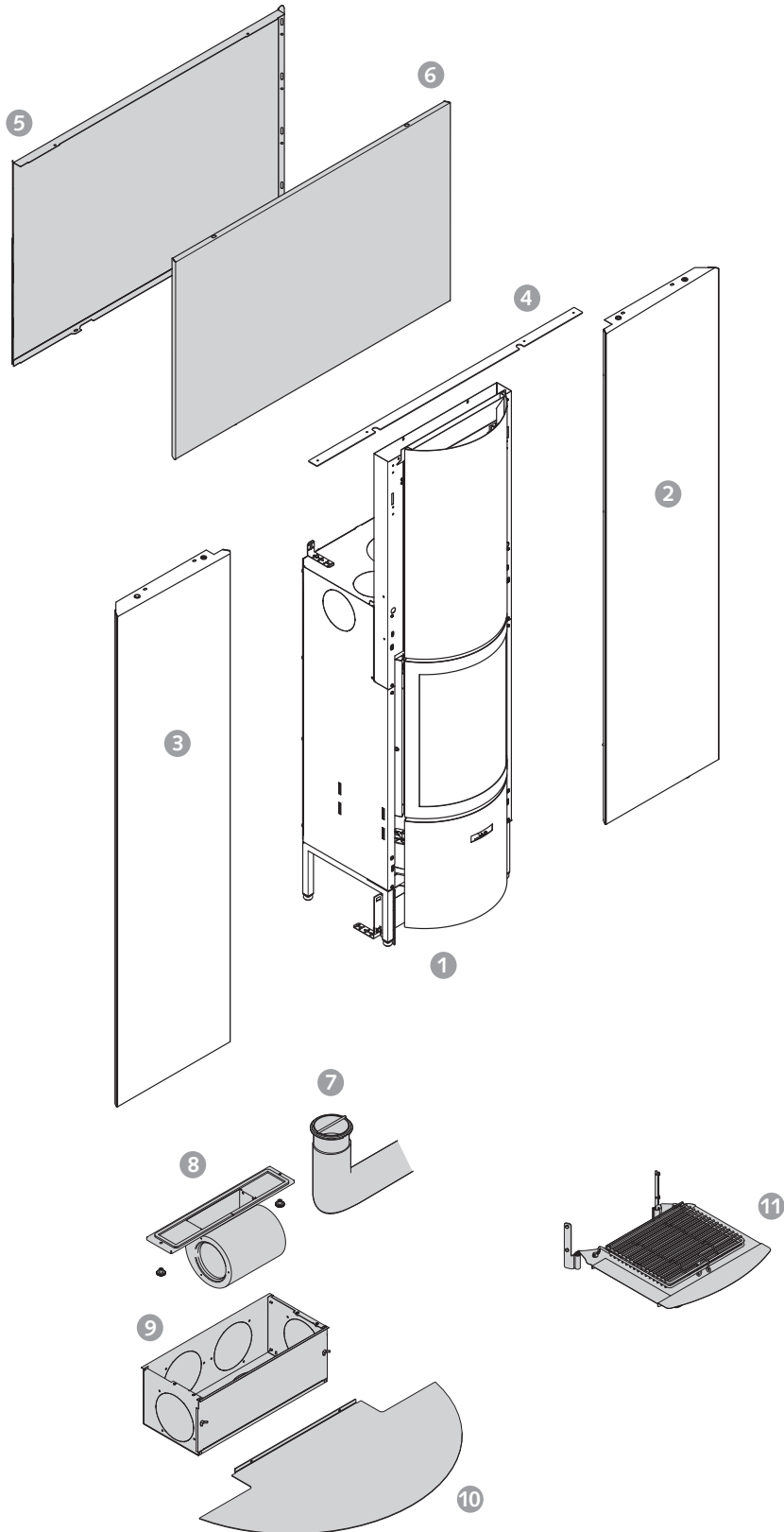
EINBAUFERTIGER KAMIN / WANDAUFSTELLUNG



1. Kaminofen
2. einbaufertig: erhältlich in breiter (2a), mittlerer (2b) und schmaler (2c) Ausführung
3. Holzfachkonstruktion
4. Holzwagen
5. Rückenteil der Struktur
6. Befestigungswinkel
7. Außenluftzufuhrset: Anschlussstutzen und Flexrohr Ø 100 mm (3 m)
8. Ventilator-Bausatz (Wärmeverteilung)
9. Luftkasten
10. Bodenplatte
11. Grillset

GRUNDOFEN UND OPTIONEN

ECKVERKLEIDUNG

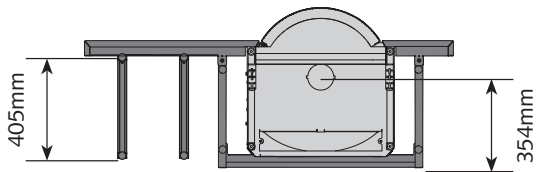


- 1. Kaminofen
- 2. Verblendung rechts
- 3. Verblendung links
- 4. Befestigungsprofil
- 5. Struktur für Aufsatz
- 6. Verblendung für Aufsatz
- 7. Außenluftzufuhrset: Anschlussstutzen und Flexrohr Ø 100mm (3 m)
- 8. Ventilator-Bausatz (Wärmeverteilung)
- 9. Luftkasten
- 10. Bodenabschluss
- 11. Grillset

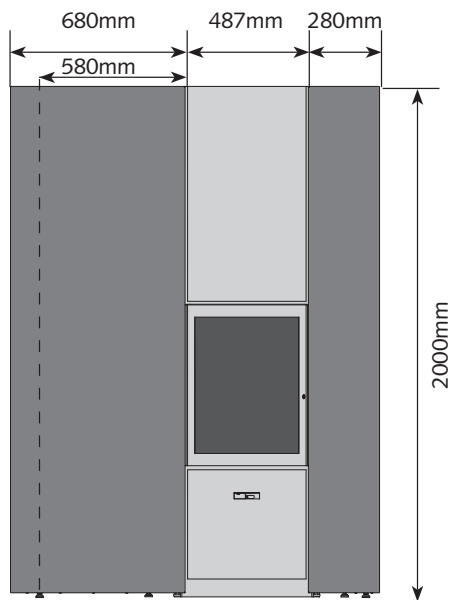
30-in P | Verkleidung STÜV

ABMESSUNGEN DES 30-IN „P“ – WANDVERKLEIDUNG

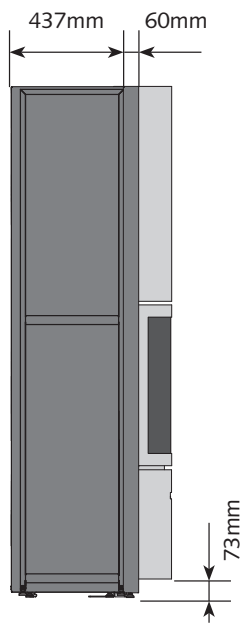
ANSICHT VON UNTEN



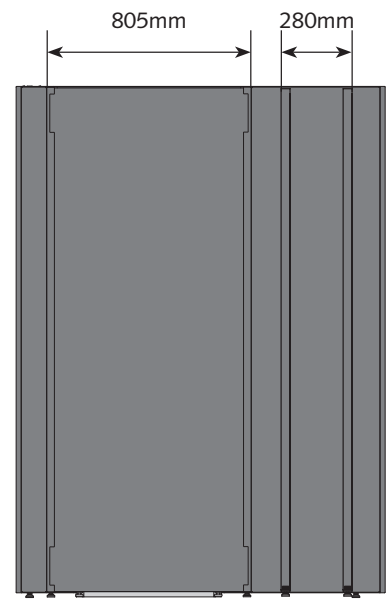
FRONTANSICHT



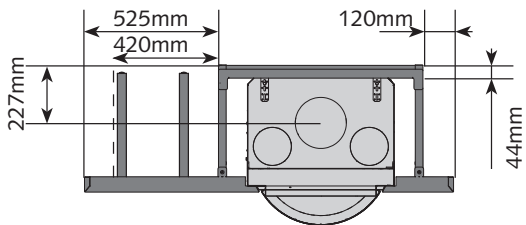
SEITENSICHT



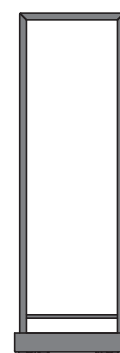
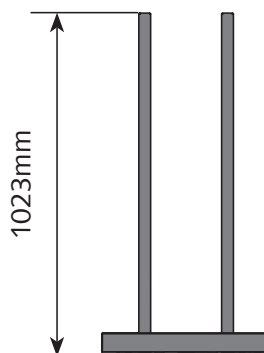
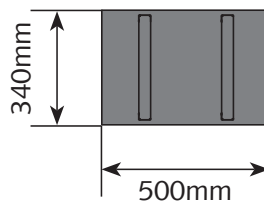
RÜCKANSICHT



DRAUFSICHT



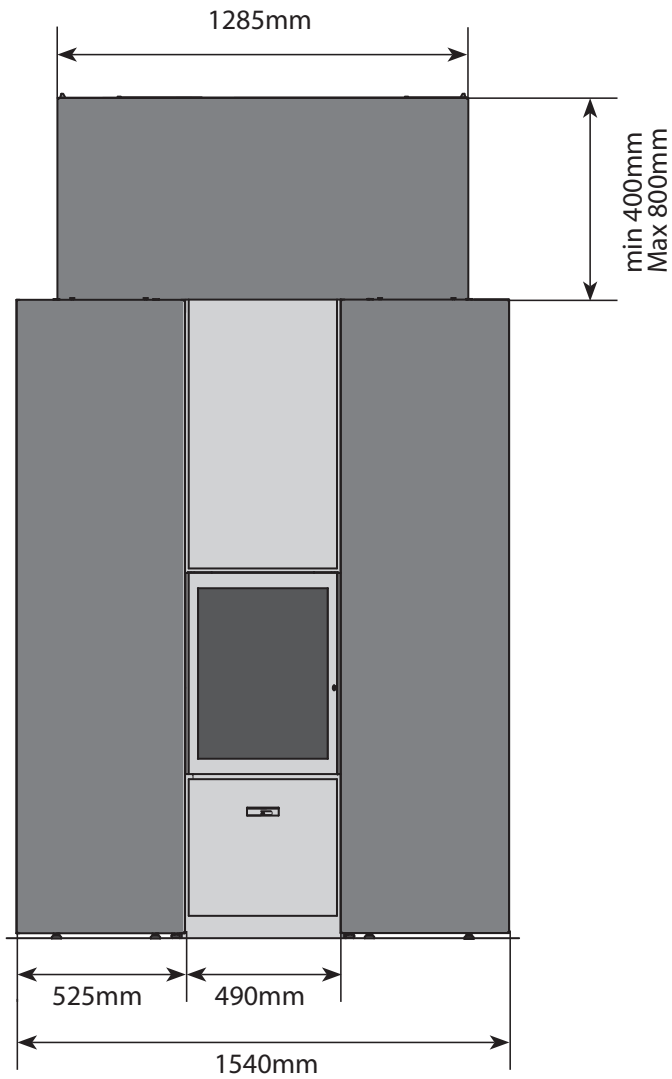
HOLZWAGEN



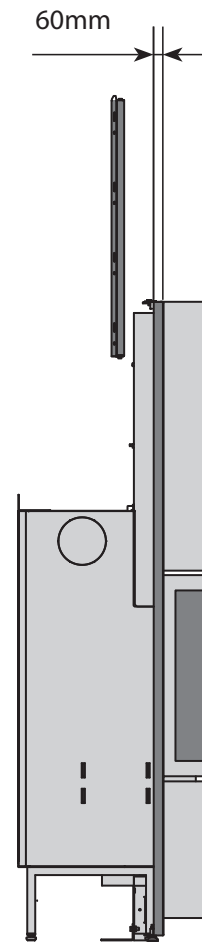
*Platten erhältlich in 3 Breiten: 280, 580 und 680 mm

ABMESSUNGEN DES 30-IN „P“ – ECKVERKLEIDUNG

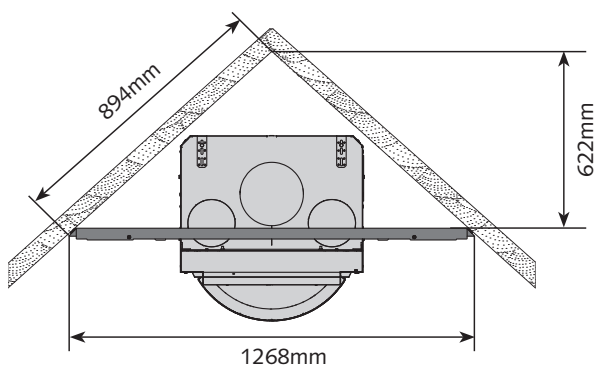
FRONTANSICHT



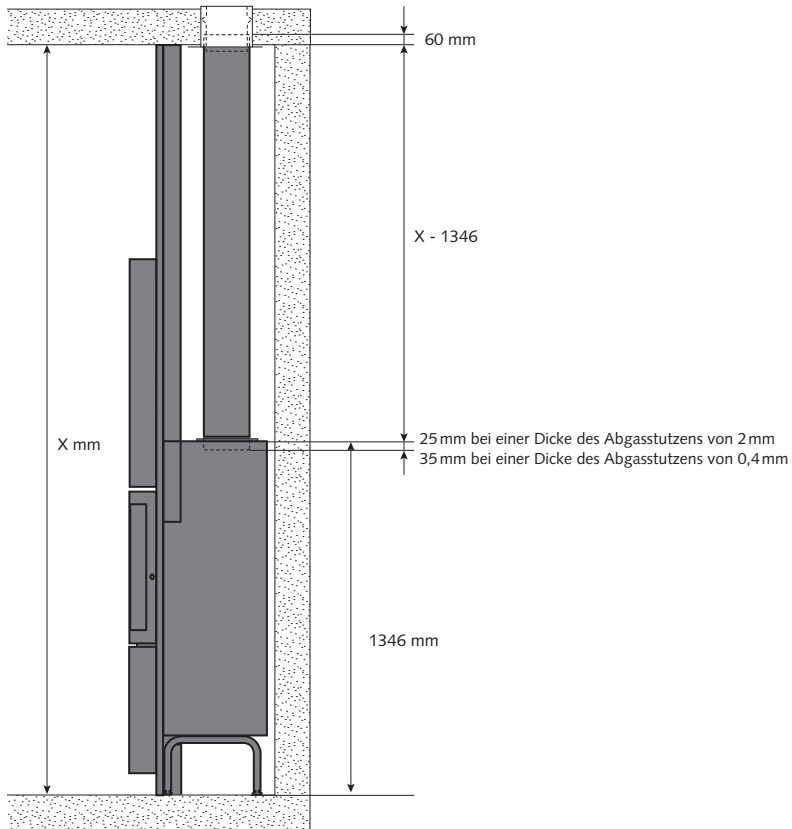
SEITENANSICHT



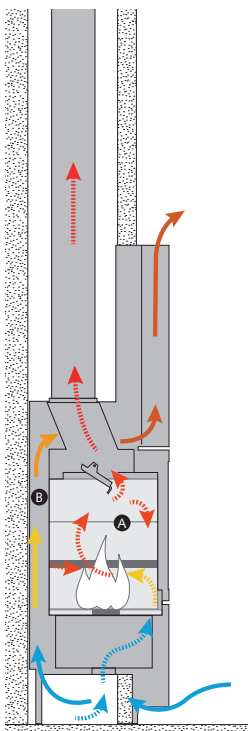
DRAUFSICHT



RAUCHABZUG



VERBRENNUNGS- & KONVEKTIONSLUFTZUFUHR



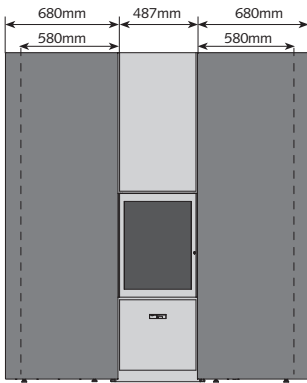
..... Verbrennungszone

— Konvektionszone

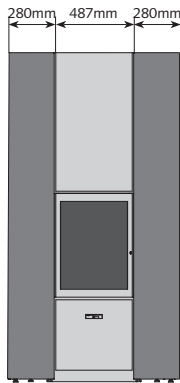
30-in P | Konfigurationen



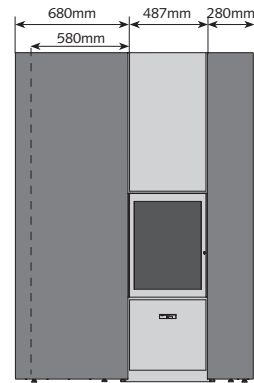
SYMMETRISCH BREIT



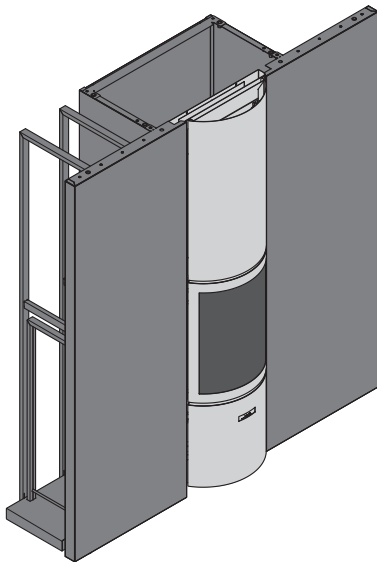
SYMMETRISCH SCHMAL



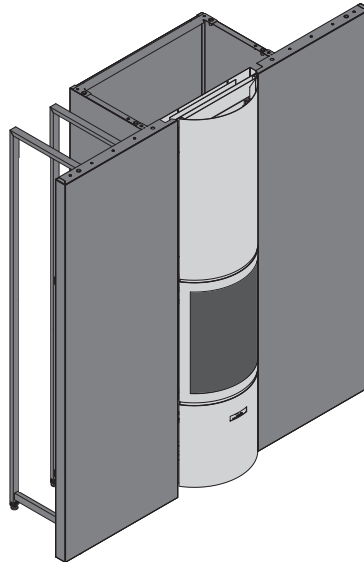
ASYMMETRISCH LINKS ODER RECHTS



BREITE STRUKTUR + HOLZFACHKONSTRUKTION + HOLZWAGEN



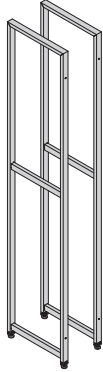
BREITE STRUKTUR + HOLZFACHKONSTRUKTION



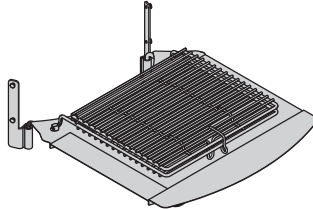
30-in P + Zubehörteile



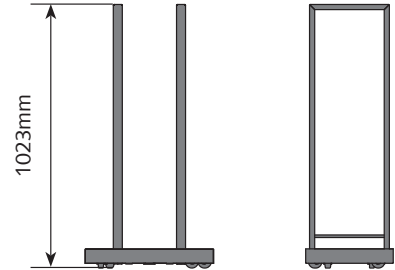
HOLZFACHKONSTRUKTION 900MM



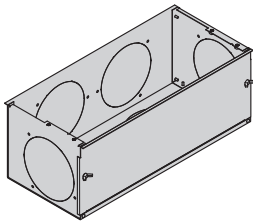
GRILLSET



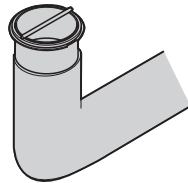
HOLZWAGEN



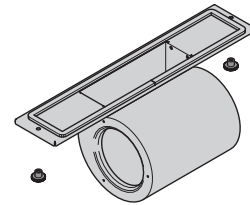
LUFTKASTEN



AUSSENLUFTZUFUHRSET



VENTILATOR-BAUSATZ



BODENPLATTE

